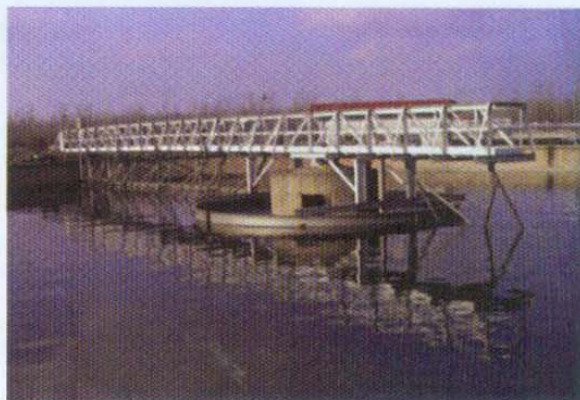


DZG型单周边传动刮泥机

结构及适用范围

DZG型单周边传动刮泥机主要由工作桥、中心支座、刮板桁架、驱动装置、稳流筒、撇渣板、浮渣斗、刮泥板、集电装置等部件组成、该设备广泛适用于中型幅流式沉淀池污泥的刮集和排除。结构为中心支墩单臂周边传动，设有浮渣排除装置。



工作原理

DZG型单周边传动刮泥机在动力装置的驱动下，刮板桁架和刮泥板装置围绕中心支座缓慢旋转，将沉淀于池底的污泥向中心集泥池刮集，通过池内的水位压力将泥斗内的污泥排出池外，同时撇渣板将浮渣撇至浮渣斗内，经浮渣斗自动冲水将浮渣排除池外。

型号说明

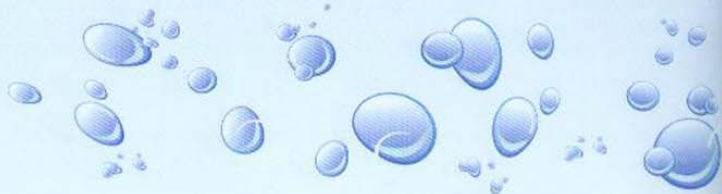


性能特点

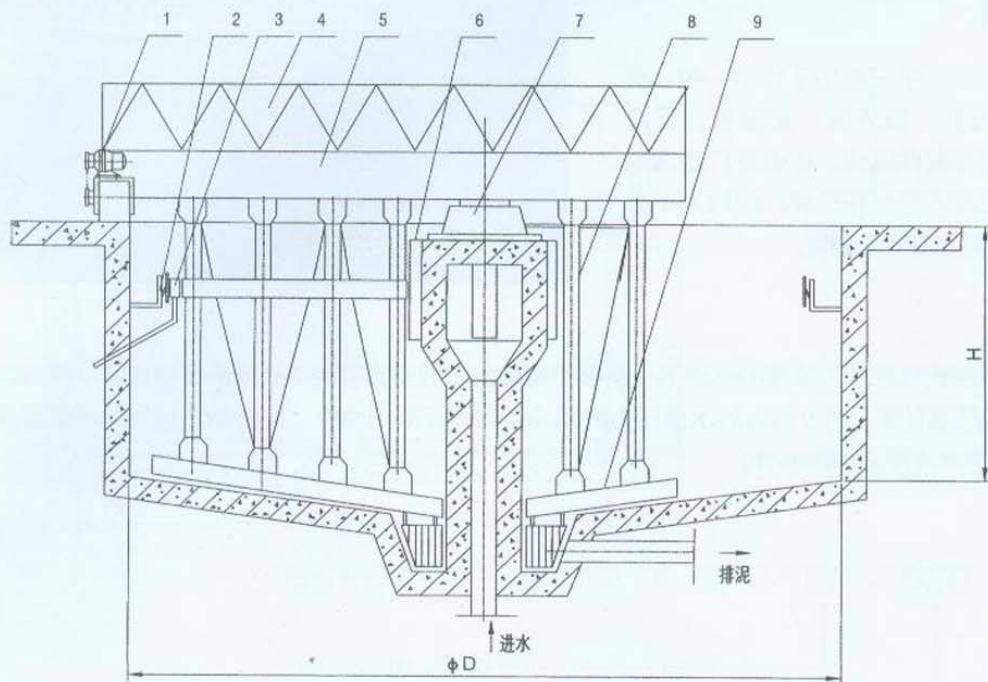
- 1、工作结构新颖独特，外形美观，迎风阻力小、抗扭。
- 2、驱动机构采用可靠的减速机、效率高、能耗低、安装对中方便、可靠性高。
- 3、水下部分独特的刮板设计，刮板阻力小，刮集效果好，大大降低能耗。

技术参数

型号	参数	池径D(m)	池深H(m)	周边线速度 (m/min)	功率 (kw)
DZG-20		20	2.5~4.5	2~3	0.37
DZG-25		25	2.5~4.5	2~3	0.37
DZG-30		30	2.5~4.5	2~3	0.55
DZG-35		35	2.5~4.5	2~3	0.55
DZG-40		40	2.5~4.5	2~3	0.75
DZG-45		45	2.5~4.5	2~3	0.75
DZG-50		50	2.5~4.5	2~3	1.1
DZG-55		55	2.5~4.5	2~3	1.1
DZG-60		60	2.5~4.5	2~3	1.1



结构示意图



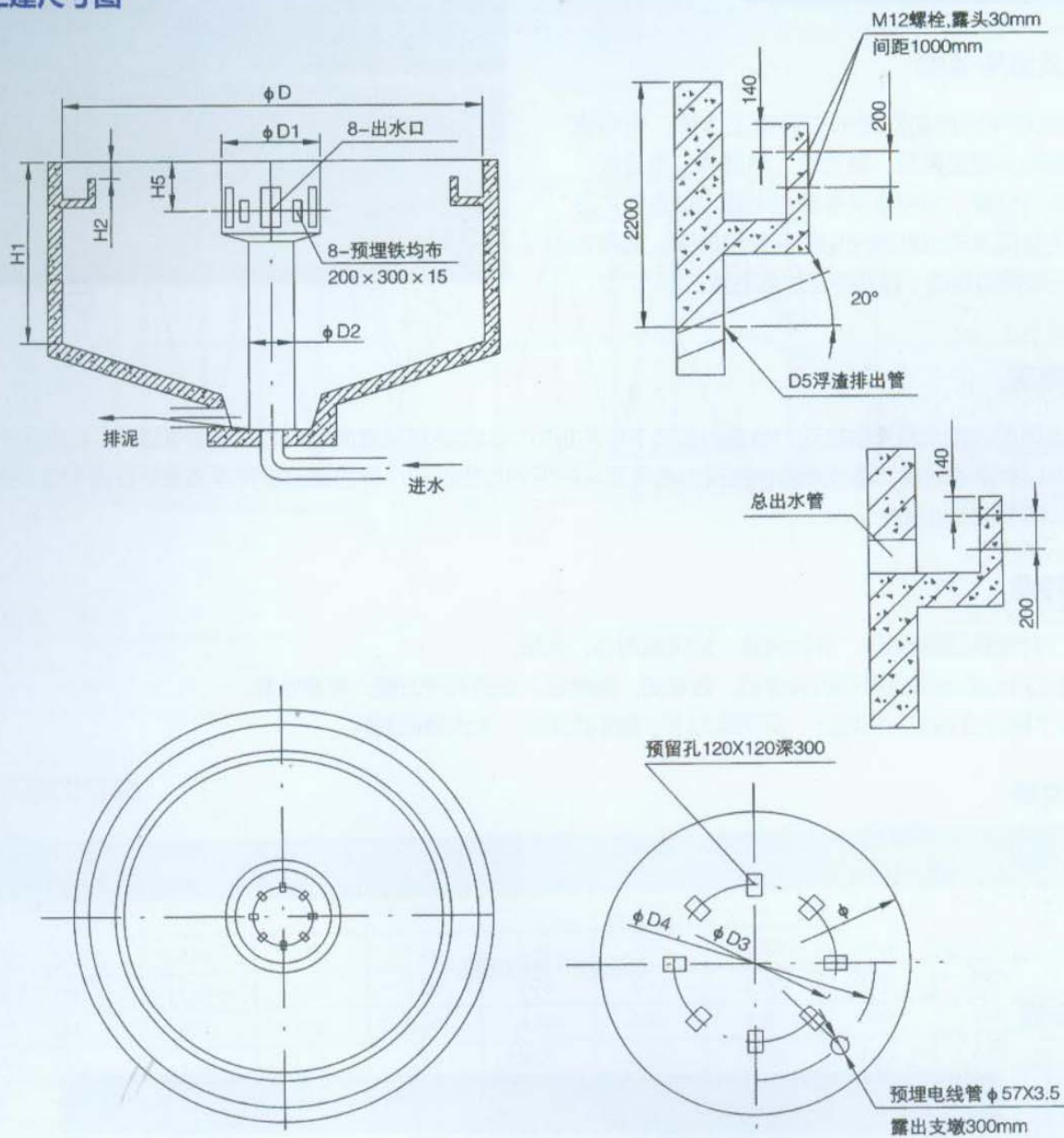
- 1、驱动装置
- 2、出水堰
- 3、浮渣斗
- 4、工作桥
- 5、撇渣板
- 6、稳流筒
- 7、中心支座
- 8、刮板桁架
- 9、刮泥板

土建尺寸表

尺寸 \ 型号	DZG-20	DZG-25	DZG-30	DZG-35	DZG-40	DZG-45	DZG-50	DZG-55
D	20	25	30	35	40	45	50	55
D1	2.00	2.10	2.20	2.40	2.60	2.60	2.80	3.00
D2	1.45	1.50	1.60	1.70	1.80	2.00	2.20	2.40
D3	0.50	0.60	0.70	0.70	0.75	0.80	0.90	1.00
D4	1.30	1.35	1.45	1.55	1.65	1.85	2.05	2.25
D5	0.15	0.15	0.15	0.20	0.20	0.20	0.20	0.20
H1	2.5~3.5	2.5~3.5	3~4	3~4	3.5~4.5	3.5~4.5	3.5~4.5	4~5.5
H2	0.30	0.30	0.35	0.40	0.40	0.40	0.40	0.40
H4	1.80	1.80	1.80	2.00	2.20	2.20	2.40	2.40
H5	1.40	1.40	1.40	1.60	1.60	1.60	1.60	1.60

注：订货时注明池径、深度，表中土建尺寸仅供设计参考。

土建尺寸图



说明

- 1、池深 $H1$ 和池径 D 为刮泥机运行所要求的净尺寸。施工时视施工方法、尺寸精度保证措施，可留有余量，再进行找平。
- 2、所有预埋螺栓及预留孔的位置误差不得超过20mm；所有预埋螺栓、预埋铁必须刷沥青漆防腐。
- 3、出水堰槽、出水口、浮渣排出管方位及形式，可根据水处理工艺要求作适当变更。
- 4、预埋螺栓外露部分为全螺纹。
- 5、订货时应注明主体设备材质，应提供溢流堰板，挡渣板，排渣斗配套件的需情况。