

QF系列防汛抢险泵安装尺寸表

序号	型号	ΦA	ΦB	ΦC	n-Φf	ΦD	E	F	G	H
1	150QH200-12.5-15-F	150	225	265	6-18	590	1290	520	436	320
2	200QH300-12-18.5-F	200	280	320	6-18	590	1290	520	436	320
3	200QH370-13.5-26-F	200	280	320	6-18	590	1330	520	436	320
4	250QH400-6-15-F	250	335	375	8-18	590	1290	520	436	320
5	250QH500-7-22-F	250	335	375	8-18	590	1290	520	436	320
6	300QH600-7.3-26-F	300	381	420	8-18	590	1330	520	436	320
7	300QH750-8-26-F	300	381	420	8-18	590	1330	520	436	320
8	300QH800-9.5-30-F	300	381	420	8-18	590	1330	520	436	320

#### 订货须知

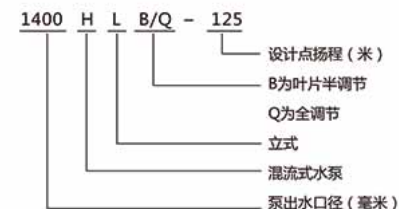
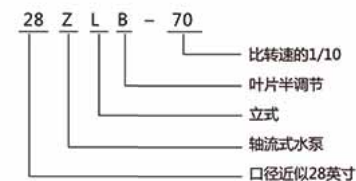
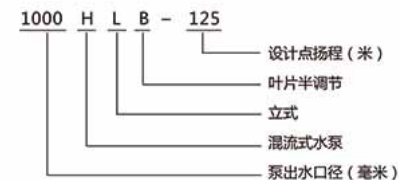
- 1、在合同中应注明准确的产品型号、性能参数（流量、扬程、电机功率）和使用电压。
- 2、控制柜应注明起动方式（直接起动、自耦降压起动、可控硅软起动）、液位控制方式（浮球液位、压力变送器数显液位）、安装形式（户内型、户外型）。
- 3、如需配端子箱，应注明是控制型，还是接线型。
- 4、本公司防汛抢险泵电缆正常供货为10m，若用户有特殊要求，请予注明。
- 5、如有其它特殊要求，签订合同前请与亚太技术部门联系。

## 立式轴流泵 混流泵

### 产品概述

ZLB型轴流泵和HLB型混流泵主要特点：流量大、效率高，气蚀性能好，扬程范围广，适用于吸送介质为清水或物理化学性质类似于水的其它液体，被吸液体最高温度不超过60℃。可广泛用于农田水利设施，城市建设防洪排涝，跨流域调水，热电站输送循环水，船坞升降水位，水产养殖，盐场提水以及钢厂等工矿企业使用。

### 型号说明

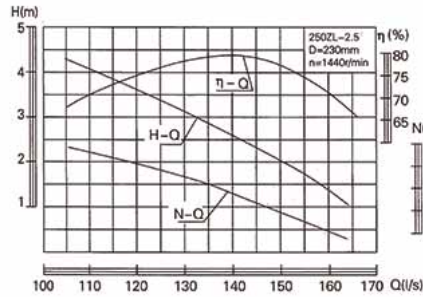


### 泵成套供应范围（口径小于1000mm）

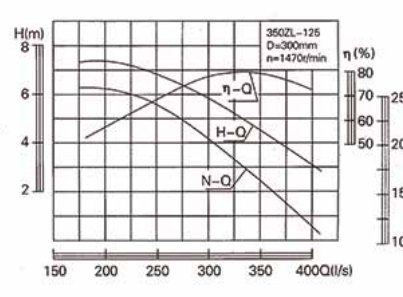
- 1、a.泵体一台 b.传动装置一套 c.拍门（逆止阀） d.专用工具一套 e.地脚螺栓一套
- 2、用户根据需要可另行计价配套供应的：
  - a.电动机 b.30°弯管、直管、扩散管、伸缩节 c.易损备件 d.起动控制柜等

轴流泵工作性能曲线及工作性能参数

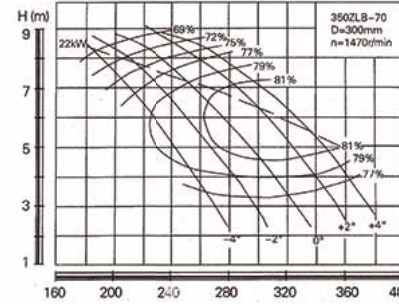
250ZL-2.5轴流泵工作性能曲线



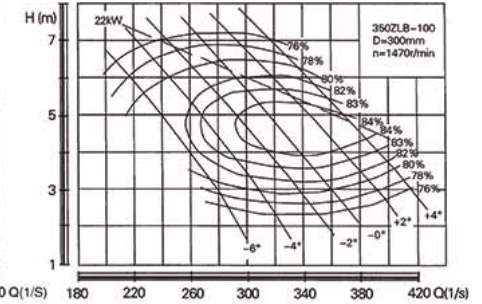
350ZL-125轴流泵工作性能曲线



350ZLB-70轴流泵工作性能曲线



350ZLB-100轴流泵工作性能曲线



250ZL-2.5工作性能表

流量Q		扬程H 米 (m)	转速 n 转分 (r/min)	功率 N (KW)		效率 η (%)	叶轮直径 (mm)
米³/小时 (m³/h)	升/秒 (l/s)			轴功率	配用电机及功率		
570	158.3	1.56	1440	3.39	Y2-132M-4(Bs) 7.5kw	71.5	230
550	152.8	2.00		3.99		75	
510	141.7	2.54		4.44		79.3	
498	138.2	2.95		5.04		79.3	
469	130.3	3.39		5.59		77.5	
419	116.4	4.06		6.48		71.5	

350ZL-2.5工作性能表

流量Q		扬程H 米 (m)	转速 n 转分 (r/min)	功率N (KW)		效率 η (%)	叶轮直径 (mm)
米³/小时 (m³/h)	升/秒 (l/s)			轴功率	配用电机及功率		
1044	290	1.61	1100	5.9	S195(柴油机) 12马力 平皮带交叉传动	77.6	300
954	265	2.20		7.21		80.3	
888	246.7	2.64		8.03		79.4	
1235	343	2.25		9.74		Y2-160-4(Bs) 15kw 三角皮带传动	
1127	313	3.07	1300	11.73	Y2-180M-4(Bs) 18.5kw	80.3	
1084	301	3.41		12.62		80	
1487	413	1.80		10.41		70	
1321	367	3.65		15.81		81	
1267	352	3.87	1470	16.64	Y2-180L-4(Bs) 22kW	80.3	
1215	339	4.32		17.86		80	
1094	304	5.32		20.89		76	

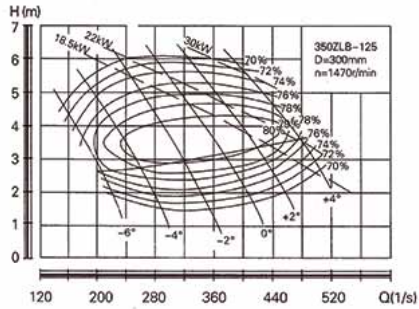
350ZL-70工作性能表

叶片安放角	流量Q		扬程H 米 (m)	转速n 转分 (r/min)	功率N (KW)		效率η (%)	叶轮直径 (mm)
	米³/小时 (m³/h)	升/秒 (l/s)			轴功率	配用电机及功率		
-4°	949	263.6	3.45	1470	11.58	Y2-180L-4 (Bs) 22KW	77	300
	812	225.6	6.00		16.80		79	
	736	204.5	7.3		19.51		75	
-2°	1058	284.0	3.25		12.17		77	
	861	239.2	6.65		19.74		79	
	712	197.7	8.42		23.56		69	
0°	1153	323.1	3.30		13.58	77		
	963	267.6	6.55		21.21	81		
	803	223.0	8.30		25.20	72		
+2°	1244	340.0	4.07		17.17	79		
	1028	285.6	7.10		24.54	81		
	948	263.4	7.88		26.43	77		
+4°	1284	356.7	4.30		19.03	79		
	1256	348.8	4.75		20.05	81		
	1076	298.9	7.20		26.05	81		

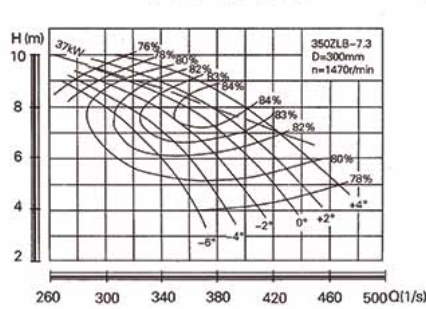
350ZLB-100工作性能表

叶片安放角	流量Q		扬程H 米 (m)	转速n 转分 (r/min)	功率N (KW)		效率η (%)	叶轮直径 (mm)
	米³/小时 (m³/h)	升/秒 (l/s)			轴功率	配用电机及功率		
-6°	1096.0	286	2.56	1470	9.44	Y2-180L-4 (Bs) 22KW	76	300
	910.8	253	4.41		12.51		82	
	745.2	207	6.41		17.11		76	
	1144.8	318	2.43		9.96		76	
1022.4	284	4.21	14.10		83.1			
799.2	222	6.91	19.78		76			
1245.6	346	2.35	10.48		76			
1058.4	294	4.93	16.91		84			
907.2	252	6.70	21.20		78			
1339.2	372	2.47	11.85		76			
1206.0	335	4.34	16.90		84.3			
950.4	264	7.20	24.51		76			
1425.6	396	2.73	13.94		76			
1278.0	355	4.58	18.75		85			
1029.6	286	7.20	26.55		76			
1501.2	417	3.08	16.56		76			
1368.0	380	4.57	20.21		84.2			
1141.2	317	6.96	28.45		76			

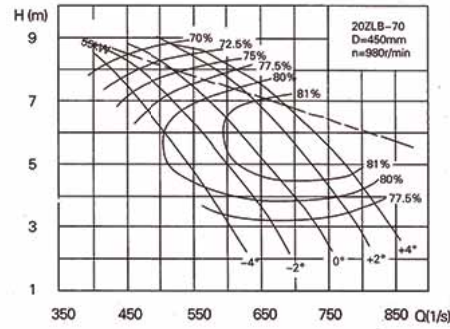
350ZLB-125轴流泵工作性能曲线



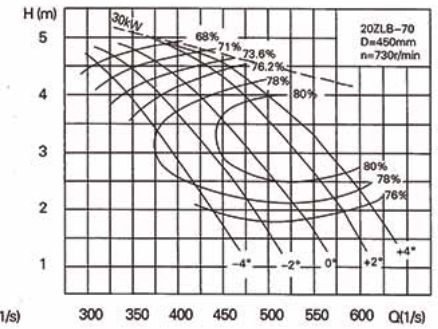
350ZLB-7.3轴流泵工作性能曲线



20ZLB-70轴流泵工作性能曲线(高速)



20ZLB-70轴流泵工作性能曲线(低速)



350ZLB-125工作性能表

叶片安放角	流量Q		扬程H 米 (m)	转速n 转分 (r/min)	功率N (KW)		效率η (%)	叶轮直径 (mm)	
	米³/小时 (m³/h)	升/秒 (l/s)			轴功率	配用电机及功率			
-6°	540	150	4.65	1470	9.88	Y2-180M-4 (Bs) 18.5KW	70	300	
	688	191	3.20		7.70		78		
	792	220	1.93		5.95		70		
-4°	655	182	5.36		13.70	70	Y2-180L-4 (Bs) 22KW		80
	900	250	3.20		9.80	70			80
	1040	289	1.49		6.03	70			80
-2°	832	231	5.96		19.30	70	Y2-200L-4 (Bs) 30KW		70
	1116	310	3.30		12.55	80			80
	1264	351	1.54		7.57	70			70
0°	1094	304	5.32		20.85	76	Y2-225M-4 (Bs) 45KW		81
	1321	367	3.56		15.81	70			70
	1487	413	1.80		10.41	70			70
+2°	1156	321	6.13	27.56	70	Y2-200L-4 (Bs) 30KW	80		
	1440	400	4.01	19.66	72		76		
	1627	452	2.30	14.16	79		72		
+4°	1543	426	5.09	27.97	76	Y2-225M-4 (Bs) 45KW	79		
	1670	464	3.92	22.57	72		76		
	1800	500	2.89	19.68	72		72		

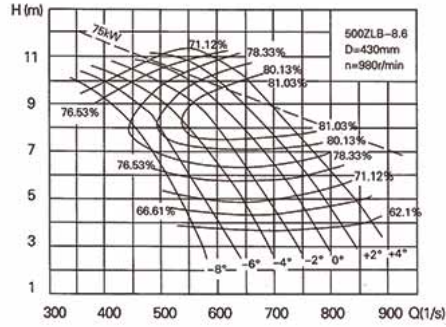
350ZLB-7.3工作性能表

叶片安放角	流量Q		扬程H 米 (m)	转速n 转分 (r/min)	功率N (KW)		效率η (%)	叶轮直径 (mm)	
	米³/小时 (m³/h)	升/秒 (l/s)			轴功率	配用电机及功率			
-6°	1318	366	3.91	1470	16.51	Y2-225M-4 (Bs) 45KW	78	300	
	1130	314	7.19		26.84		82.43		
	976	271	8.76		30.61		76		
-4°	1408	391	3.99		15.99	78	Y2-225M-4 (Bs) 45KW		83
	1184	329	7.34		28.51	76			76
	1001	278	9.02		32.33	78			76
-2°	1480	411	4.11		21.22	78	Y2-225M-4 (Bs) 45KW		83
	1260	350	7.42		30.66	76			76
	1026	285	9.25		33.99	78			76
0°	1548	430	4.37		23.61	78	Y2-225M-4 (Bs) 45KW		76
	1310	364	7.77		32.55	85.14			76
	1055	293	9.46		35.74	76			76
+2°	1606	446	4.56	25.55	78	Y2-225M-4 (Bs) 45KW	84.67		
	1350	375	7.93	34.42	76		76		
	1076	299	9.60	37.01	76		76		
+4°	1688	469	4.93	29.05	78	Y2-225M-4 (Bs) 45KW	78		
	1411	392	8.35	38.19	84		76		
	1127	313	9.91	40.00	76		76		

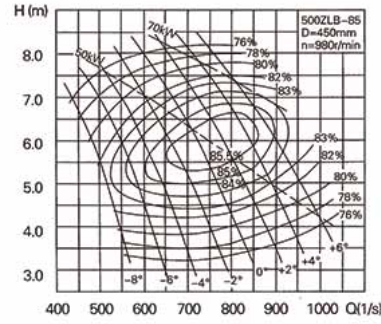
20ZLB-70工作性能表

叶片安放角	流量Q		扬程H 米 (m)	转速n 转分 (r/min)	功率N (KW)		效率η (%)	叶轮直径 (mm)	
	米³/小时 (m³/h)	升/秒 (l/s)			轴功率	配用电机及功率			
-4°	1368	380	9.44	980	50.4	Y2-280M-6 (Bs) 55KW	70	450	
	1760	489	7.00		42.2		79.6		
	2060	571	4.35		31.1		78.5		
-2°	1720	479	8.20		51.9	74.5	Y2-280M-6 (Bs) 55KW		80
	2010	559	6.43		44	73.5			
	2250	625	4.9		40.6	80			
0°	2099	583	7.00		50.0	79.9	Y2-250M-8 (Bs) 30KW		81.2
	2160	600	6.30		45.5	77			
	2510	696	3.90		34.6	81.5			
+2°	2340	650	6.60		52.2	82	Y2-250M-8 (Bs) 30KW		81.5
	2560	711	5.50		46.7	82			
	2660	741	4.67		41.6	81.5			
+4°	2700	750	5.60	49.5	83	Y2-250M-8 (Bs) 30KW	79		
	2858	794	4.40	43.4	79				
	1020	282	5.32	20.8	68.2				
-4°	1310	364	3.95	17.4	78.4	Y2-250M-8 (Bs) 30KW	77.2		
	1530	425	2.45	13.23	73				
	1175	326	5.16	21.8	78.8				
2°	1500	416	3.56	18.2	71.9	Y2-250M-8 (Bs) 30KW	77.8		
	1675	456	2.76	16.8	80.1				
	1480	410	4.16	21.2	75.6				
0°	1610	447	3.56	18.9	80.4	Y2-250M-8 (Bs) 30KW	80.9		
	1870	520	2.16	14.3	80.4				
	1710	475	3.95	22.2	75.4				
+2°	1910	530	3.10	19.3	82	Y2-250M-8 (Bs) 30KW	81.5		
	1990	552	2.63	17.2	82				
	1640	454	4.44	26	81.5				
+4°	1960	545	3.52	22.2	81.5	Y2-250M-8 (Bs) 30KW	81.5		
	2100	582	2.82	19.2	81.5				

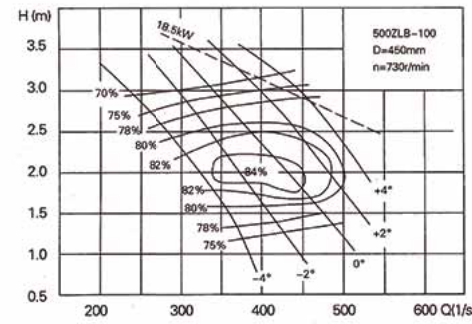
500ZLB-8.6轴流泵工作性能曲线



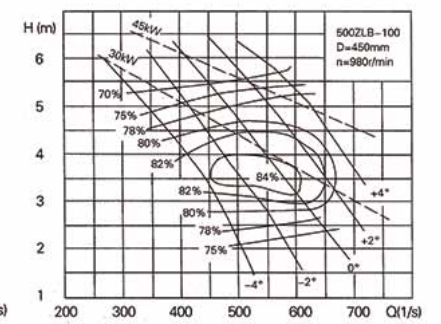
500ZLB-85轴流泵工作性能曲线



500ZLB-100轴流泵工作性能曲线(低速)



500ZLB-100轴流泵工作性能曲线(高速)



500ZLB-8.6工作性能表

叶片安放角	流量Q		扬程H米 (m)	转速n转分 (r/min)	功率N (KW)		效率η (%)	叶轮直径 (mm)	
	米³/小时 (m³/h)	升/秒 (l/s)			轴功率	配用电机及功率			
-6°	1981.1	550.3	6.85	980	47.89	Y2-315S-6 75KW	78.33	430	
	1843.2	512	8		50.07		80.2		
	1522.4	422.9	9.78		53.62		75.63		
2183.4	606.5	6.65	78.33		81.03				
1987.2	552	8.25	55.1		75.63				
1599.5	444.3	10.12	58.29		81.03				
0°	2368.1	657.8	6.61		54.42	Y2-315M-6 90KW	78.33		450
	2131.2	592	8.5		60.9		81.03		
	1698.1	471.7	10.48		64.08		75.63		
2536.2	704.5	6.67	58.82		78.33				
2300	638.9	8.54	66		81.03				
1801.8	500.5	10.82	70.21		75.63				
+2°	2683.1	745.3	6.80	63.44	Y2-80M-6(Bs) 75KW	78.33	450		
	2430	675	8.7	70.64		81.5			
	2212.2	614.5	10.02	74.5		81.03			
2826.4	785.1	7.04	69.18	78.33					
2556	710	9	76.87	81.5					
2170.8	603	11.06	83.48	75.63					

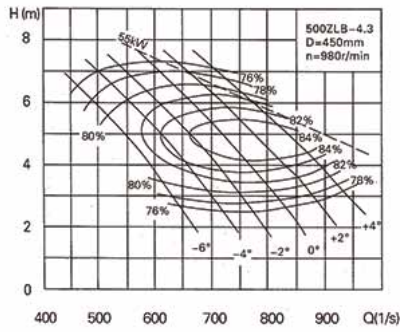
500ZLB-85工作性能表

叶片安放角	流量Q		扬程H米 (m)	转速n转分 (r/min)	功率N (KW)		效率η (%)	叶轮直径 (mm)	
	米³/小时 (m³/h)	升/秒 (l/s)			轴功率	配用电机及功率			
-4°	2556	710	2.90	980	26.5	Y2-280M-6(Bs) 55KW	76.2	450	
	2286	635	5.00		36.6		85.2		
	1674	465	8.50		53.8		72.1		
2819	783	2.78	28.1		76				
2498	694	5.50	43.8		85.5				
2002	556	7.87	53.0		76				
0°	3006	835	3.15		33.9	Y2-80M-6(Bs) 75KW	76		450
	2700	750	5.50		47.3		85.5		
	2070	575	8.50		66.6		72		
3240	900	3.56	41.3		76				
2830	786	6.00	54.1		85.5				
2365	657	8.09	68.6		76				
+2°	3427	952	3.76	46.2	Y2-280M-6(Bs) 55KW	76	450		
	2995	832	6.23	59.4		85.5			
	2646	735	7.76	69.9		80			

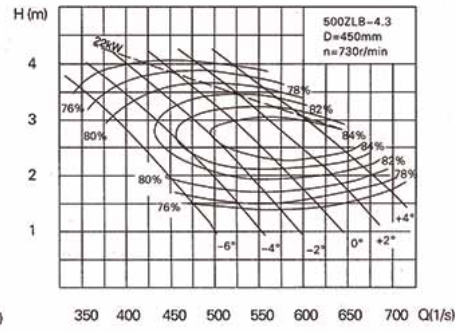
500ZLB-100工作性能表

叶片安放角	流量Q		扬程H米 (m)	转速n转分 (r/min)	功率N (KW)		效率η (%)	叶轮直径 (mm)	
	米³/小时 (m³/h)	升/秒 (l/s)			轴功率	配用电机及功率			
0°	1287	357	2.85	730	13.40	Y2-225S-8(Bs) 18.5KW	74.40	450	
	1548	430	2.00		10.00		86.00		
	1678	466	1.60		9.15		80.00		
1406	391	3.07	16.25		72.40				
1635	459	2.31	12.53		82.70				
1750	486	1.94	11.26		82.00				
+2°	1510	422	3.23		Y2-225M-8(Bs) 22KW	18.60	71.80		450
	1678	466	2.85			16.46	79.20		
	1750	486	2.55			15.25	79.60		
1220	339	5.08	23.30			72.40			
1543	429	3.79	19.20			83.00			
1890	525	1.80	13.20			71.30			
-2°	1481	412	5.00	Y2-225M-6(Bs) 30KW	27.00	75.00	450		
	1726	479	3.98		22.10	84.60			
	2013	560	1.80		17.50	78.00			
1800	500	4.80	30.00		78.00				
2077	577	3.60	24.00		86.00				
2245	625	2.75	21.00		80.00				
0°	1965	546	5.36	Y2-250M-6(Bs) 37KW	37.50	76.20	450		
	2220	616	4.15		30.30	82.70			
	2372	660	3.05		24.60	80.00			
2005	557	5.93	45.50		71.20				
2250	625	5.14	39.80		79.20				
2342	652	4.59	36.90		79.50				

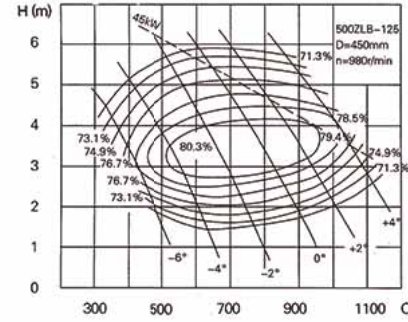
500ZLB-4.3轴流泵工作性能曲线(高速)



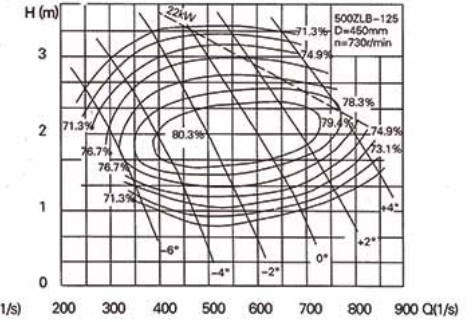
500ZLB-4.3轴流泵工作性能曲线(低速)



500ZLB-125轴流泵工作性能曲线(高速)



500ZLB-125轴流泵工作性能曲线(低速)



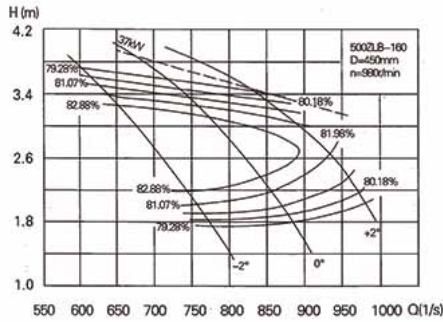
500ZLB-4.3工作性能表

叶片安放角	流量Q		扬程H米 (m)	转速n转分 (r/min)	功率N (KW)		效率η (%)	叶轮直径 (mm)			
	米³/小时 (m³/h)	升/秒 (l/s)			轴功率	配用电机及功率					
-6°	1765.5	490.42	5.96	980	36.56	Y2-2805-6(Bs)	78.37	450			
	2052.9	570.26	4.14		28.23	45KW	81.98				
	2283.3	634.25	2.56		20.78		76.57				
1798.4	499.55	6.91	44.20		76.57						
-4°	2299.3	638.69	4.21		31.84	Y2-280M-6(Bs)	82.97		55KW		
	2541.5	705.98	2.67		23.58		78.37				
	2040.6	566.84	6.70		47.51		78.37				
-2°	2504.6	695.72	4.32		35.28		Y2-280M-6(Bs)			83.51	450
	2800.2	777.83	2.35		23.40					76.57	
	2311.6	642.11	6.41		50.33					80.17	
0°	2708.8	750.44	4.34		38.09	Y2-280M-6(Bs)	84.05		55KW		
	2980.9	828.02	2.72		28.17		78.37				
	2570.2	713.95	6.08	51.91	81.98						
+2°	2874.1	798.36	4.58	42.33	Y2-280M-6(Bs)	84.68	55KW				
	3169.1	880.48	2.98	32.82		78.37					
	2997.3	832.58	5.04	49.10		83.78					
+4°	3079.4	855.39	4.57	46.65	Y2-225M-8(Bs)	83.96	22KW				
	3342.2	928.38	3.28	38.10		78.73					
	1250.9	347.47	3.56	16.14		75.15					
-6°	1529.2	424.78	2.30	11.84	Y2-225M-8(Bs)	80.89	450				
	1694.4	470.66	1.58	8.88		75.15					
	1339.6	372.11	3.83	18.59		75.16					
-4°	1712.7	475.76	2.34	13.32	Y2-225M-8(Bs)	81.94	22KW				
	1853.4	514.84	1.69	10.80		78.98					
	1590.4	441.48	3.47	19.03		78.98					
-2°	1804.5	501.25	2.62	15.66	Y2-225M-8(Bs)	82.22	450				
	2027.7	563.26	1.62	11.33		78.98					
	1590.4	441.78	3.99	23.00		75.15					
0°	2018.6	560.72	2.41	15.95	Y2-250M-8(Bs)	83.08	30KW				
	2183.7	606.59	1.67	12.57		79.98					
	1728.0	480.01	3.99	24.99		75.15					
+2°	2140.9	594.70	2.54	17.68	Y2-250M-8(Bs)	83.75	30KW				
	2361.1	655.87	1.65	13.77		75.15					
	1988.0	552.22	3.62	25.43		77.06					
+4°	2293.8	637.18	2.54	19.12	Y2-250M-8(Bs)	82.99	30KW				
	2517.1	699.20	1.71	15.60		75.15					

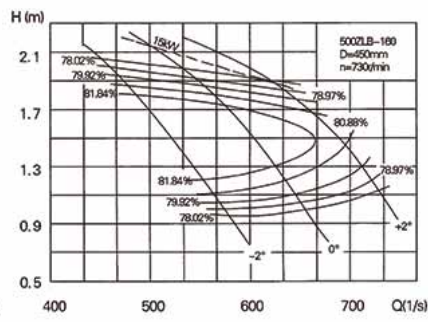
500ZLB-125工作性能表

叶片安放角	流量Q		扬程H米 (m)	转速n转分 (r/min)	功率N (KW)		效率η (%)	叶轮直径 (mm)	
	米³/小时 (m³/h)	升/秒 (l/s)			轴功率	配用电机及功率			
-4°	1620	450	4.55	980	26.80	Y2-225M-6(Bs)	75.00	450	
	1952	545	3.20		21.30		30KW		80.50
	2196	610	2.00		16.00				75.00
-2°	2070	575	4.75		Y2-250M-6(Bs)	34.40	37KW		78.00
	2394	665	3.30			26.40			81.50
	2700	750	1.90			18.60			75.00
0°	2484	690	4.80		Y2-280S-6(Bs)	41.40	45KW		78.00
	2844	790	3.50			32.90			82.50
	3204	890	2.00			23.80			73.50
+2°	2808	780	5.10		Y2-280M-6(Bs)	51.00	55KW		76.50
	3240	900	3.60			39.00			82.00
	3410	975	2.50			31.90			75.00
+4°	3636	1010	4.00	Y2-280M-6(Bs)	51.20	55KW	79.50		
	3834	1065	3.60		49.20		76.50		
	1573	437	2.75		15.10		Y2-225S-8(Bs)	78.00	
-2°	1822	506	1.90	11.60	18.5KW	81.50			
	2050	570	1.10	8.20		75.00			
	1890	525	2.78	18.20		78.50			
0°	2150	600	2.02	Y2-225M-8(Bs)	14.50	22KW	82.50		
	2434	676	1.16		10.50		73.50		
	2232	620	2.70		20.90		78.50		
+2°	2452	684	2.80	Y2-225M-8(Bs)	17.20	22KW	82.00		
	2658	741	1.45		14.00		75.00		

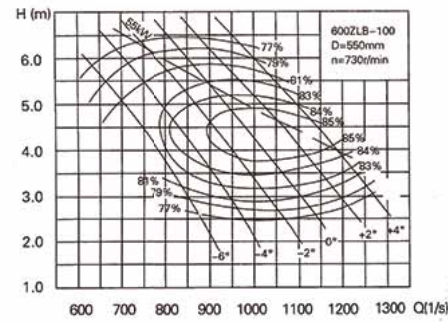
500ZLB-160轴流泵工作性能曲线(高速)



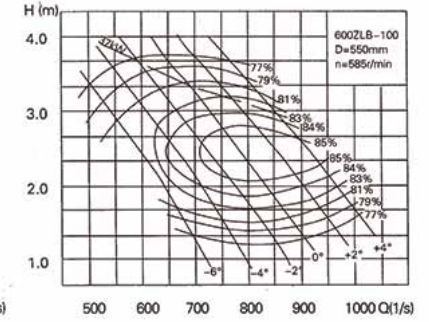
500ZLB-160轴流泵工作性能曲线(低速)



600ZLB-100轴流泵工作性能曲线(高速)



600ZLB-100轴流泵工作性能曲线(低速)



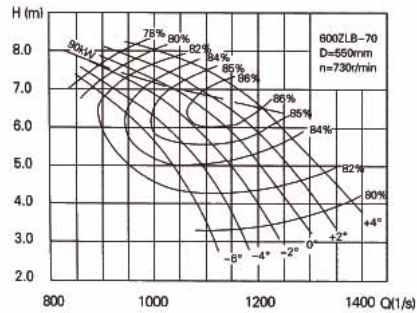
500ZLB-160工作性能表

叶片安放角	流量Q		扬程H米 (m)	转速n转分 (r/min)	功率N (KW)		效率η (%)	叶轮直径 (mm)
	米³/小时 (m³/h)	升/秒 (l/s)			轴功率	配用电动机功率		
	-2°	2192.4			609	3.72		
	2545.2	707	2.56	21.10	84.23			
	2804.4	779	1.71	16.50	79.28			
0°	2568.6	713.5	3.57	31.50	Y2-280S-6(Bs) 45KW	79.28		
	2956.3	821.2	2.57	25.10		84.23		
	3157.6	877.1	1.79	19.40		79.28		
+2°	2989.1	830.3	3.41	35.00	Y2-280S-6(Bs) 45KW	79.28		
	3194.3	887.3	3.02	32.00		81.98		
	3473.6	964.9	2.13	25.10		80.18		
-2°	1633.3	453.7	2.06	11.70	Y2-200L-8(Bs) 15KW	78.01	450	
	1896.1	526.7	1.42	8.80		83.27		
	2040.1	566.7	1.06	7.40		79.98		
0°	1913.4	531.5	1.98	13.20	Y2-225S-8(Bs) 18.5KW	78.02		
	2202.1	611.7	1.43	10.40		82.32		
	2321.6	644.9	1.03	8.30		78.97		
+2°	2226.6	618.5	1.89	14.70	Y2-225S-8(Bs) 18.5KW	78.01		
	2379.6	661.0	1.68	13.50		80.89		
	2587.3	718.7	1.18	10.50		78.97		

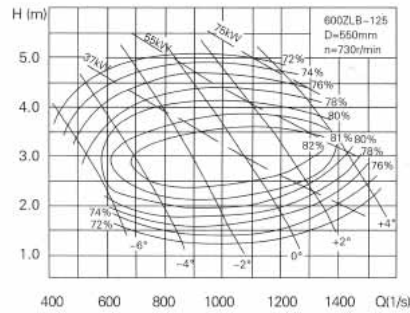
600ZLB-100工作性能表

叶片安放角	流量Q		扬程H米 (m)	转速n转分 (r/min)	功率N (KW)		效率η (%)	叶轮直径 (mm)
	米³/小时 (m³/h)	升/秒 (l/s)			轴功率	配用电动机功率		
	-6°	2556			710	4.45		
	2808	780	3.49	32.70	81.6			
	3132	870	2.43	26.20	79.0			
-4°	3024	840	4.00	39.20	Y2-280M-8(Bs) 45KW	84.0		
	3132	870	3.54	35.80		84.4		
	3348	930	2.66	29.90		81.0		
-2°	3132	870	4.45	45.20	Y2-280M-8(Bs) 55KW	84.0		
	3420	950	3.49	38.20		85.0		
	3672	1020	2.52	31.10		81.0		
0°	3348	930	4.47	47.90	Y2-280M-8(Bs) 55KW	85.0		
	3672	1020	3.59	42.20		85.0		
	3852	1070	2.95	37.30		81.0		
+2°	4104	1140	3.37	44.30	Y2-280M-8(Bs) 55KW	85.0		
	4176	1160	2.90	39.70		83.0		
	4176	1160	3.79	50.70		85.0		
+4°	4284	1190	3.41	47.40	Y2-225M-6 30KW电机 皮带传动	84.0	550	
-6°	2016	560	2.88	19.50		81.0		
	2484	690	1.43	12.20		79.0		
-4°	2182	606	3.15	23.10	Y2-225M-6 30KW电机 皮带传动	81.0		
	2412	670	2.50	19.50		84.0		
	2707	752	1.54	14.00		81.0		
-2°	2311	642	3.26	25.30	Y2-225M-6 30KW电机 皮带传动	81.0		
	2585	718	2.53	21.00		85.0		
	2851	792	1.75	16.60		82.0		
0°	2498	694	3.36	28.20	Y2-225M-6 30KW电机 皮带传动	81.0		
	2880	800	2.36	21.80		85.0		
	3161	878	1.60	17.00		81.0		
+2°	2761	767	3.20	29.30	Y2-315S-10 45KW或37KW 电机皮带传动	82.0		
	3096	860	2.36	23.40		85.0		
	3287	913	1.60	20.30		82.0		
+4°	2952	820	3.25	32.30	Y2-315S-10 45KW或37KW 电机皮带传动	81.0		
	3240	900	2.60	27.00		85.0		
	3492	970	2.00	23.30		82.0		

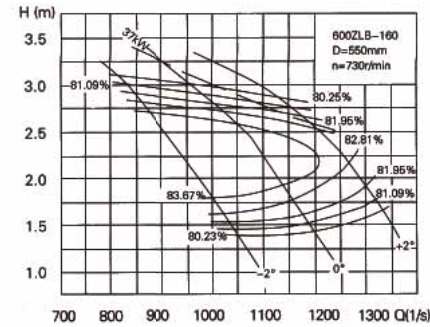
600ZLB-70轴流泵工作性能曲线



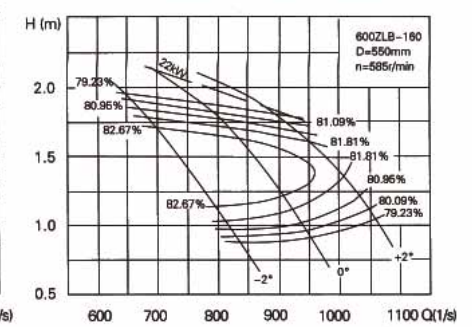
600ZLB-125轴流泵工作性能曲线



600ZLB-160轴流泵工作性能曲线(高速)



600ZLB-160轴流泵工作性能曲线(低速)



600ZLB-70工作性能表

叶片安放角	流量Q		扬程H米 (m)	转速n转分 (r/min)	功率N (KW)		效率η (%)	叶轮直径 (mm)	
	米³/小时 (m³/h)	升/秒 (l/s)			轴功率	配用电机及功率			
-6°	2987.5	829.86	7.26	730	75.7	Y2-315L1-8 90KW	78	550	
	3528.0	980.00	5.62		64.3		84		
	4037.3	1121.47	3.24		44.5		80		
-4°	3065.7	851.57	7.46		79.8		78		80
	3672.0	1020.00	5.90		69.4		85		80
	4310.9	1197.48	3.32		48.7		80		80
-2°	3138.3	871.74	7.63		83.6		78		80
	3816.0	1060.00	6.18		75.5		85		80
	4528.7	1257.97	3.44		53.0		80		80
0°	3222.0	895.00	7.84		88.2		78		86
	4032.0	1120.00	6.35		81.0		86		80
	4740.9	1316.91	3.63		58.6		80		80
+2°	3277.9	910.52	7.96		91.1	78	86		
	3744.0	1040.00	6.60		78.2	86	80		
	4902.8	1361.89	3.80		63.4	80	86		
+4°	3439.8	955.49	8.18		98.2	78	86		
	4302.0	1195.00	6.95		94.6	86	80		
	5165.2	1434.79	4.11		72.2	80	80		

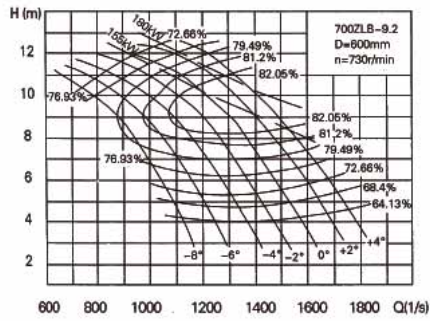
600ZLB-125工作性能表

叶片安放角	流量Q		扬程H米 (m)	转速n转分 (r/min)	功率N (KW)		效率η (%)	叶轮直径 (mm)	
	米³/小时 (m³/h)	升/秒 (l/s)			轴功率	配用电机及功率			
-6°	1652.7	459.1	3.85	730	24.1	Y2-280S-8(Bs) 37KW	72	550	
	2102.4	584.0	2.65		19.0		80		
	2423.5	673.2	1.60		14.7		72		
-4°	2010.2	558.4	4.45		33.8		72		82
	2707.2	752.0	2.65		23.8		72		72
	3182.8	884.1	1.23		14.8		72		72
-2°	2546.3	707.3	4.94		47.6		72		82
	3312.0	920.0	2.95		32.4		72		72
	3864.2	1073.4	1.28		18.7		72		72
0°	3048.8	846.9	5.07		58.4		72		83.54
	3888.0	1080.0	3.10		39.3		72		72
	4545.4	1262.6	1.49		25.6		72		72
+2°	3540.2	983.4	4.80		68.0	72	82		
	4435.2	1232.0	3.20		47.1	72	72		
	5047.9	1402.2	1.75		33.4	72	72		
+4°	4277.5	1188.2	4.94		79.9	72	81		
	5040.0	1400.0	3.50		59.3	81	80		
	5572.8	1548.0	2.26		47.6	72	72		

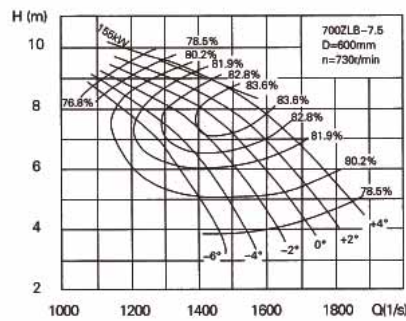
600ZLB-160工作性能表

叶片安放角	流量Q		扬程H米 (m)	转速n转分 (r/min)	功率N (KW)		效率η (%)	叶轮直径 (mm)			
	米³/小时 (m³/h)	升/秒 (l/s)			轴功率	配用电机及功率					
-2°	2980.8	828	3.08	730	31.2	Y2-280S-8(Bs) 37KW	80.23	550			
	3463.2	962	2.12		23.5		84.96				
	3813.8	1059.4	1.42		18.4		80.23				
0°	3493.4	970.4	2.96		35.1		Y2-280M-8(Bs) 45KW		80.23		
	4168.8	1158	1.77		24.2				80.81		
	4294.8	1193	1.48		21.6				80.23		
+2°	4065.1	1129.2	2.83		39.1	80.23			82.81		
	4728.3	1312.3	1.76		27.9	81.09					
	-2°	2368.8	658		1.95	585			15.9	Y2-200L2-8 22KW皮带传动	79.23
2750.4		764	1.34		12.0				83.96		
2926.8		813	1.05		10.3				81.09		
0°	2775.6	771	1.87		17.84				79.23		83.1
	3261.6	906	1.35		14.43				80.95		
	3355.2	932	1.04		11.74				79.23		
+2°	3229.2	897	1.79		19.9				81.81		80.09
	3452.4	959	1.58		18.2		80.09				
	3754.8	1043	1.12		14.2		80.09				

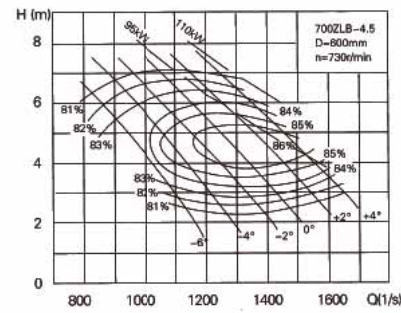
700ZLB-9.2轴流泵工作性能曲线



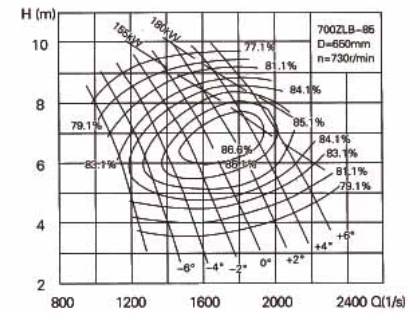
700ZLB-7.5轴流泵工作性能曲线



700ZLB-4.5轴流泵工作性能曲线



700ZLB-85轴流泵工作性能曲线



700ZLB-9.2工作性能表

叶片安放角	流量Q		扬程H米 (m)	转速n转分 (r/min)	功率N (KW)		效率η (%)	叶轮直径 (mm)		
	米³/小时 (m³/h)	升/秒 (l/s)			轴功率	配用电机及功率				
-8°	3980	1105.6	5.07	730	80.3	JSL-12-8 130KW	68.4	600		
	3427.2	952	8.5		100		79			
	2704.1	751.1	10.68		108.2		72.66			
	4134.8	1148.6	4.24		80.9		64.13			
-6°	4010.4	1032	8.75		108.6	81.5	72.66		81.5	
	2827.4	785.4	11.07		117.3	72.66	82.1		82.1	
	4687.8	1304.9	5.6		98.6	72.66	82		82	
	4010.4	1114	9		119.7	82.1	70		82.5	
-2°	3893	1081.4	9.39		121.3	JSL-12-8 155KW	72.66		82	
	5112	1420	5.25		104.4		72.66		82.1	82.1
	4334.4	1204	9		128.8		72.66		82.5	82.5
	3102.8	861.9	11.7		136.1		72.66		82.5	82.5
0°	5190.8	1441.9	4.81		106	JSL-13-8 180KW	72.66		83	
	4654.3	1292.9	9.24		142		72.66		83	83
	3436.3	954.5	11.32		137.7		76.93		83	83
	5738.1	1593.9	5.85		125.8		72.66		83	83
+2°	4896	1360	9.5	165.5	JSL-13-8 180KW	76.93	83			
	3878.6	1077.4	12.05	138.5		72.66	83	83		
	6017.2	1671.5	6.14	165.2		72.66	83	83		
	5162.4	1434	9.75	165.2		72.66	83	83		
+4°	4748.5	1319	11.07	174.5		82	82			

700ZLB-7.5工作性能表

叶片安放角	流量Q		扬程H米 (m)	转速n转分 (r/min)	功率N (KW)		效率η (%)	叶轮直径 (mm)		
	米³/小时 (m³/h)	升/秒 (l/s)			轴功率	配用电机及功率				
-6°	4032	1120	8.3	730	115.4	JSL-12-8 155KW	79	600		
	4518	1255	7		105		82			
	4842	1345	5.8		94.4		81			
	4205	1168	8.4		119.9		80.2			
-4°	4734	1315	7.15		111.1	JSL-12-8 155KW	83		83	
	5105	1418	5.9		100.15		81.9		81.9	81.9
	4392	1220	8.6		127.8		80.5		80.5	80.5
	4896	1360	7.6		122.1		83		83	83
-2°	5400	1500	6.1		109	JSL-13-8 180KW	81		81	
	4644	1290	8.7		135		81.5		81.5	81.5
	5220	1450	7.6		128.6		84		84	84
	5688	1580	6.1		116		81.5		81.5	81.5
0°	4824	1340	8.8		143.6	JSL-13-8 180KW	80.5		80.5	
	5382	1495	7.7		134.4		84		84	84
	5958	1655	6		120.2		81		81	81
	5004	1390	9.2		153		81.9		81.9	81.9
+4°	5508	1530	8.5	151.8		84	84			
	6300	1750	6.2	131.3		81	81			

700ZLB-4.5工作性能表

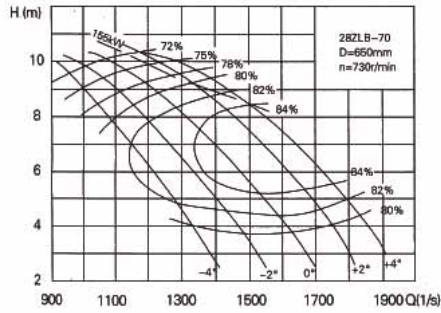
叶片安放角	流量Q		扬程H米 (m)	转速n转分 (r/min)	功率N (KW)		效率η (%)	叶轮直径 (mm)	
	米³/小时 (m³/h)	升/秒 (l/s)			轴功率	配用电机及功率			
-6°	2973.6	826	6.29	730	62.9	JSL-11-8 80KW	81	600	
	3276	910	5.37		57.7		83		
	4223	1120	2.82		37.7		82		
-4°	3538.8	983	5.88		68.2	JSL-12-8 95KW	83		83
	3870	1075	4.77		59.1		85		
	4392	1220	3.00		43.2		83		
-2°	3769.3	1047	6.13		75.8	JSL-12-8 110KW	83		83
	4204.8	1168	4.87		64.8		86		
	4680	1300	3.34		50.7		84		
0°	4075.2	1132	6.34		84.8	JSL-12-8 110KW	83		83
	4496.4	1249	5.17		73.6		86		
	5072.4	1409	3.35		55.1		84		
+2°	4377.6	1216	6.4	91.9	JSL-12-8 110KW	83	83		
	4827.6	1341	5.2	79.5		86			
	5421.6	1506	3.45	60.6		84			
+4°	4712	1309	6.44	100.8	JSL-12-8 110KW	82	82		
	5292	1470	5.00	83.8		86			
	5799.6	1611	3.55	67.5		83			

700ZLB-85工作性能表

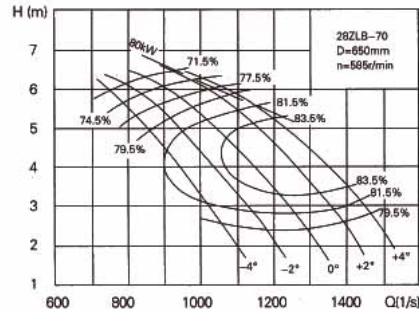
叶片安放角	流量Q		扬程H米 (m)	转速n转分 (r/min)	功率N (KW)		效率η (%)	叶轮直径 (mm)	
	米³/小时 (m³/h)	升/秒 (l/s)			轴功率	配用电机及功率			
-6°	3960	1100	8.22	730	112.0	JSL-12-8 155KW	79.1	650	
	4608	1280	6.00		88.5		85.1		
	5076	1410	3.70		64.6		79.1		
-4°	4248	1180	8.58		125.4	JSL-12-8 155KW	79.1		79.1
	4932	1370	6.41		100.0		96.1		
	5544	1540	3.70		70.6		79.1		
-2°	4644	1290	8.86		141.6	JSL-13-8 180KW	79.1		79.1
	5436	1510	6.54		111.8		86.6		
	6120	1700	3.80		80.0		79.1		
0°	5040	1400	9.08		157.5	JSL-13-8 180KW	79.1		79.1
	5760	1600	7.18		130.0		86.6		
	6624	1840	3.96		90.3		79.1		
+2°	5400	1500	9.24	171.7	JSL-13-8 180KW	79.1	79.1		
	6120	1700	7.50	144.3		86.6			
	7092	1970	4.17	101.8		79.1			
+4°	5832	1620	9.38	188.3	JSL-13-8 210KW	79.1	79.1		
	6552	1820	7.71	158.8		86.6			
	7360	2100	4.41	114.7		79.1			
+6°	6156	1710	9.43	199.8	JSL-13-8 210KW	79.1	79.1		
	6876	1910	7.95	172.8		86.1			
	7992	2220	4.70	129.3		79.1			



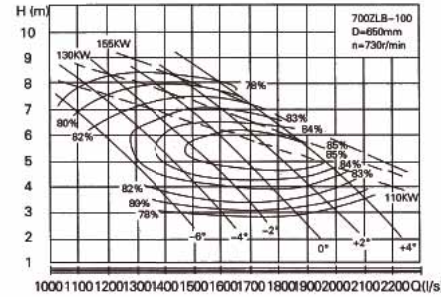
28ZLB-70轴流泵工作性能曲线(高速)



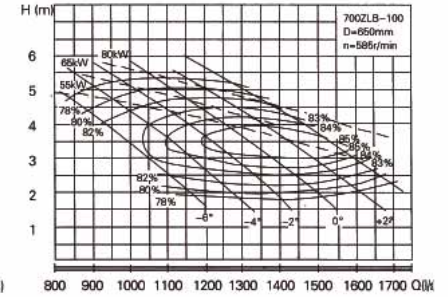
28ZLB-70轴流泵工作性能曲线(低速)



700ZLB-100轴流泵工作性能曲线(高速)



700ZLB-100轴流泵工作性能曲线(低速)



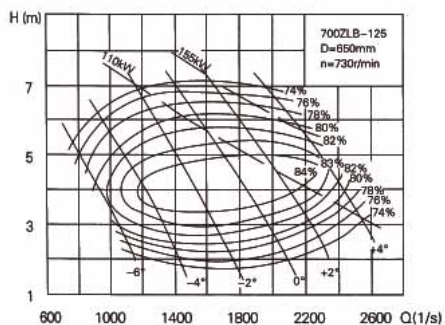
28ZLB-70工作性能表

叶片安放角	流量Q		扬程H米 (m)	转速n转分 (r/min)	功率N (KW)		效率η (%)	叶轮直径 (mm)
	米 <sup>3</sup> /小时 (m <sup>3</sup> /h)	升/秒 (l/s)			轴功率	配用电机及功率		
-4°	3060	850	10.90	730	124	JSL-12-8 155KW	73.2	650
	3940	1094	8.11		116		81.7	
	4590	1270	5.04		78.2		80.7	
3520	977	10.60	131.5		77.1			
4500	1250	7.46	110.5		82.7			
5040	1400	5.68	102		76.2			
0°	4430	1230	8.72		129	80	84	
	4860	1350	7.30		115	84	84	
	5580	1550	4.53		86.8	82.7		
+2°	5110	1420	8.11		136	84	84	
	5710	1585	6.39		118	84	84	
	5960	1657	5.41		105	84		
+4°	5870	1630	7.25	137	84.8	84.3		
	6280	1744	5.80	108	84.3	72		
	2430	675	6.90	63.5	72	80.9		
-4°	3125	869	5.12	54	80.9	79.8		
	3640	1013	3.18	39.6	79.8	76.1		
	2795	776	6.70	67	76.1	81.3		
-2°	3570	993	4.70	56.4	81.3	75.2		
	4000	1110	3.58	51.8	75.2	80.3		
	3520	976	5.50	65.6	80.3	82.4		
0°	3830	1064	4.60	58.3	82.4	78.4		
	4440	1235	2.86	44.2	78.4	82.7		
	4100	1130	5.12	68.6	82.7	83.1		
+2°	4540	1260	4.02	60	83.1	82.7		
	4740	1316	3.41	53.4	82.7	84.1		
	4660	1296	4.55	69	84.1	83.6		
+4°	5000	1389	3.65	59.6	83.6			

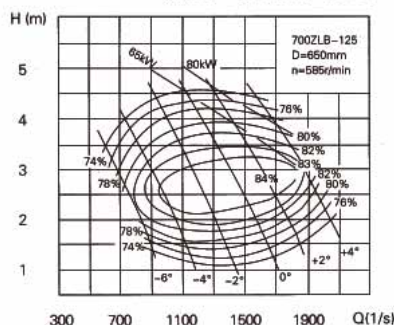
700ZLB-100工作性能表

叶片安放角	流量Q		扬程H米 (m)	转速n转分 (r/min)	功率N (KW)		效率η (%)	叶轮直径 (mm)	
	米 <sup>3</sup> /小时 (m <sup>3</sup> /h)	升/秒 (l/s)			轴功率	配用电机及功率			
-6°	3769.8	1047.18	7.42	730	97.7	JSL-12-8 110KW	78	650	
	4608.6	1280.18	4.99		76.4		82		
	5198.5	1444.04	2.95		53.5		78		
-4°	4037.1	1121.43	7.99		112.6	JSL-12-8 130KW	78		
	5161.7	1443.8	4.90		82.0		84		
	5705.5	1584.86	3.09		60.0		80		
-2°	4405.9	1223.85	8.23		126.6	JSL-12-8 155KW	78		
	5622.6	1561.82	4.94		88.9		85		
	6212.4	1725.68	3.03		64.1		80		
0°	5190.4	1441.78	7.42		127.9	JSL-12-8 155KW	82		
	6083.4	1689.83	4.99		97.3		85		
	6691.8	1858.82	3.15		71.6		80		
+2°	5382.9	1495.25	7.97		146.0	JSL-13-8 180KW	80		
	6452.1	1792.25	5.30		109.6		85		
	7198.7	1999.64	3.16		79.4		78		
+4°	6166.4	1712.88	7.07		144.8	JSL-13-8 180KW	82		
	6913.0	1920.27	5.29		117.2		85		
	7585.5	2107.17	3.56		94.3		78		
-6°	3021.0	839.18	4.76		50.2	JSL-11-10 55KW	78		650
	3693.2	1025.89	3.20		39.2		82		
	4166.0	1157.21	1.89		27.5		78		
-4°	3235.2	898.68	5.13		56.5	JSL-11-10 65KW	80		
	4172.4	1149.00	3.14		42.1		84		
	4345.4	1270.06	1.98		31.6		78		
-2°	3368.2	935.61	5.60	65.9	JSL-12-10 80KW	78			
	4505.7	1251.59	3.17	45.8		85			
	4978.5	1383.91	1.94	32.9		80			
0°	3981.3	1105.91	5.09	69.0	JSL-12-10 80KW	80			
	4875.0	1354.18	3.20	50.0		85			
	5362.6	1489.60	2.02	36.9		80			
+2°	4173.3	1159.26	5.34	77.8	JSL-12-10 95KW	78			
	5170.5	1436.25	3.40	56.3		85			
	5768.8	1602.45	2.03	40.9		78			
+4°	4195.5	1165.42	5.88	86.1	JSL-12-10 115KW	78			
	5539.8	1538.84	3.40	60.3		85			
	6079.0	1688.62	2.29	48.6		78			

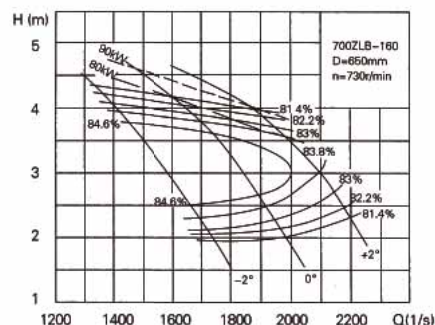
700ZLB-125轴流泵工作性能曲线(高速)



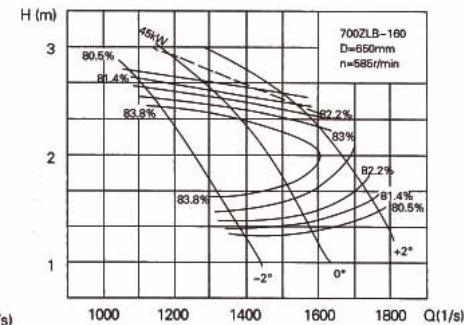
700ZLB-125轴流泵工作性能曲线(低速)



700ZLB-160轴流泵工作性能曲线(高速)



700ZLB-160轴流泵工作性能曲线(低速)



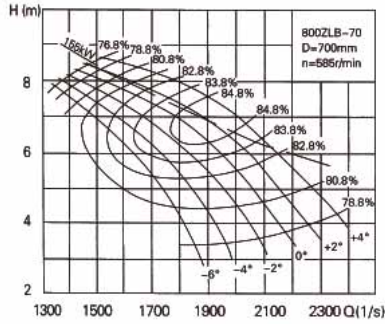
700ZLB-125工作性能表

叶片安放角	流量Q		扬程H米 (m)	转速n转分 (r/min)	功率N (KW)		效率η (%)	叶轮直径 (mm)			
	米³/小时 (m³/h)	升/秒 (l/s)			轴功率	配用电机及功率					
-4°	3398	944	6.10	730	74.3	JSL-11-8	76	650			
	4572	1270	3.61		53.5		84				
	5141	1428	2.12		39.0		80KW		76		
-2°	4554	1265	6.20		96.1	JSL-12-8	80		650		
	5623	1562	3.74		68.2		84.9				
	6322	1756	1.93		43.7		110KW			76	
0°	5350	1486	6.50		121.4	JSL-12-8	78			650	
	6660	1850	4.00		84.8		85.5				
	7380	2050	2.35		62.1		130KW				76
+2°	6336	1760	6.28		135.5	JSL-12-8	80				650
	7445	2068	4.26		101.7		84.9				
	7992	2220	3.15		85.7		155KW				
+4°	8352	2320	4.81	132.0	JSL-12-8	83	650				
	8402	2334	4.17	115.0		83					
	2725	757	3.92	39.3		Y2-315S-10		74			
-4°	3668	1019	2.32	27.6	(Bs)	84		650			
	4104	1140	1.36	20.0		45KW			78		
	3636	1010	3.98	49.8		JSL-11-10			79		
-2°	4511	1253	2.40	34.9	JSL-11-10	84.4			650		
	5051	1430	1.24	22.4		55KW				76	
	4392	1220	4.00	59.7		JSL-11-10				80	
0°	5314	1476	2.57	43.8	JSL-11-10	85				650	
	5922	1645	1.51	32.9		65KW					74
	5069	1408	4.03	69.9		JSL-12-10					79.6
5951	1653	2.74	52.3	84.9							
6400	1778	2.02	44.0	80							
+2°	6682	1856	3.10	67.9	80KW	83.1	650				
	6732	1870	3.03	66.8		83.1					

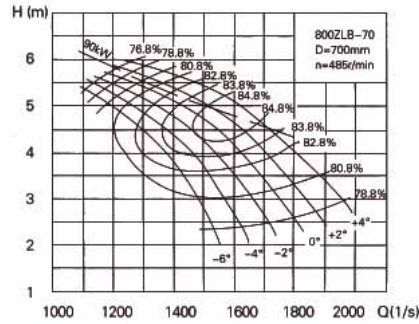
700ZLB-160工作性能表

叶片安放角	流量Q		扬程H米 (m)	转速n转分 (r/min)	功率N (KW)		效率η (%)	叶轮直径 (mm)				
	米³/小时 (m³/h)	升/秒 (l/s)			轴功率	配用电机及功率						
-2°	4922.3	1367.23	4.30	730	70.83	JSL-11-8	81.37	650				
	5714.7	1587.42	2.96		55.27		110KW		85.01			
	6295.4	1748.73	1.98		41.72		81.37					
0°	5765.3	1601.76	4.13		79.70	JSL-12-8	81.37		650			
	6635.5	1843.46	2.97		62.72		95KW			85.58		
	7085.3	1968.92	2.07		49.11		81.37					
+2°	6710.2	1863.94	3.95		88.71	JSL-12-8	81.37			650		
	7171.2	1991.96	3.50		81.57		110KW				83.8	
	7797.6	2166.07	2.46		63.57		85.18					
-2°	3910.6	1086.29	2.72		36.00	Y2-315S-10(Bs)	80.52				650	
	4540.5	1261.24	1.87		27.50		45KW					84.23
	4944.7	1373.53	1.31		21.70		或					81.35
0°	4694.3	1303.96	2.52	39.60	Y2-280S-6	81.35	650					
	5272.8	1464.67	1.88	31.74		皮带传动		85.06				
	5602.4	1556.21	1.36	25.50		81.35						
+2°	5331.4	1480.94	2.49	45.00	JSL-11-10	80.52		650				
	5697.5	1582.65	2.21	41.32		55KW			83.00			
	6195.5	1720.98	1.55	32.12		81.35						

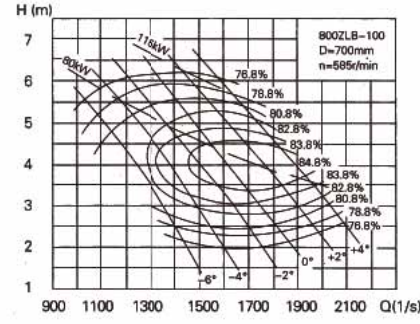
800ZLB-70轴流泵工作性能曲线(高速)



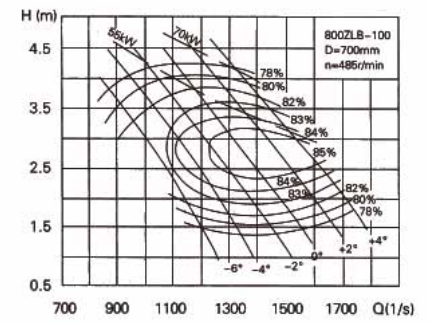
800ZLB-70轴流泵工作性能曲线(低速)



800ZLB-100轴流泵工作性能曲线(高速)



800ZLB-100轴流泵工作性能曲线(低速)



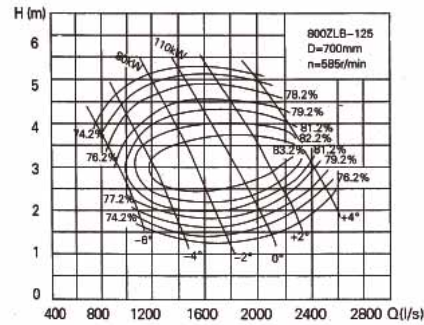
800ZLB-70工作性能表

叶片安放角	流量Q		扬程H米 (m)	转速n转分 (r/min)	功率N (KW)		效率η (%)	叶轮直径 (mm)
	米³/小时 (m³/h)	升/秒 (l/s)			轴功率	配用电机及功率		
-6°	6380	1773	4.43	585	97.0	JSL-13-8	80.8	700
	5710	1587	6.20		116.0		83.1	
	5100	1416	7.28		128.3		78.8	
-4°	6810	1891	4.41		101.3	180KW	80.8	
	6000	1666	6.33		123.1	84.0	84.0	
	5065	1407	7.78		139.7	76.8	76.8	
-2°	7170	1991	4.43		107.1	JSL-13-10	80.8	
	6365	1768	6.40		131.7	155KW	84.2	
	5390	1497	7.77		144.7	78.8	78.8	
0°	7535	2093	4.61		117.1	JSL-13-10	80.8	
	6620	1840	6.70		140.8		85.8	
	5540	1540	7.98		152.8		78.8	
+2°	7790	2163	4.75		124.7	JSL-13-10	80.8	
	6830	1896	6.84		148.9		85.4	
	5645	1568	8.11		158.2		78.8	
+4°	8210	2281	5.02		138.8	180KW	80.8	
	7770	2158	5.99		153.1		82.8	
	7131	1981	7.20		164.8		84.8	
-2°	5940	1651	3.05	61.0	Y2-355M2-12	80.8	485	700
	5280	1466	4.40	74.6		84.8		
	4470	1241	5.34	82.4		78.8		
0°	6250	1736	3.17	66.8	JSL-13-12	80.8		
	5490	1525	4.60	80.2		85.8		
	4600	1277	5.48	87.1		78.8		
+2°	6455	1793	3.26	70.9	100KW	80.8		
	5660	1572	4.70	84.9		85.4		
	4680	1300	5.57	90.1		78.8		
+4°	6810	1891	3.44	78.9	Y2-355L-12	80.8		
	5910	1642	4.95	94.0		84.8		
	5140	1428	5.63	97.5		80.8		

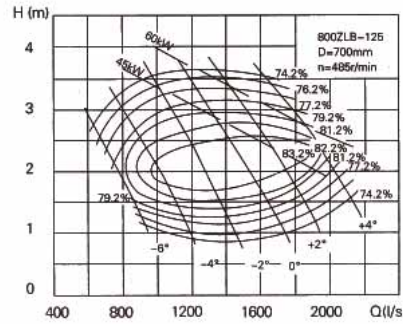
800ZLB-160工作性能表

叶片安放角	流量Q		扬程H米 (m)	转速n转分 (r/min)	功率N (KW)		效率η (%)	叶轮直径 (mm)
	米³/小时 (m³/h)	升/秒 (l/s)			轴功率	配用电机及功率		
-4°	5710	1586	2.30	585	45.5	JSL-12-10	78.8	700
	5170	1435	3.63		60.9		83.9	
	4260	1184	5.58		82.2		78.8	
	6220	1727	2.24		48.2		78.8	
-2°	5350	1486	4.25		73.1	JSL-12-10	84.8	
	4590	1274	5.78		91.6		78.8	
0°	6700	1860	2.35		54.4	115KW	78.8	
	6090	1691	3.74		72.9		85.1	
+2°	4970	1381	5.91		101.6	JSL-12-10	78.8	
	7120	1978	2.57		63.2		78.8	
	6460	1794	3.95		82.6		85.1	
+4°	5390	1497	5.94		110.0	130KW	78.8	
	7510	2086	2.83		73.4		78.8	
-4°	6920	1922	3.94		87.4	JSL-12-10	85.0	
	6000	1666	5.63		116.6		78.8	
	4802	1334	1.44		24.5		77.0	
-2°	4367	1213	2.36	33.5	Y2-315L2-12	83.8	700	
	3535	982	3.84	46.8		79.0		
	5216	1449	1.39	25.6		77.0		
0°	5666	1296	2.56	38.4	55KW	84.8		
	3802	1056	3.97	52.0		79.0		
	5612	1559	1.46	29.0		77.0		
+2°	5047	1402	2.57	41.5	65KW	85.1		
	4122	1145	4.06	57.7		79.0		
+4°	5972	1659	1.62	31.2	75KW	77.0		
	5400	1500	2.62	45.3		85.1		
-4°	4320	1200	4.26	65.1	Y2-355M1-12	79.0		
	6269	1749	1.83	40.9		77.0		
	5760	1600	2.70	49.8		85.0		
+4°	4781	1328	4.12	69.7		77.0		

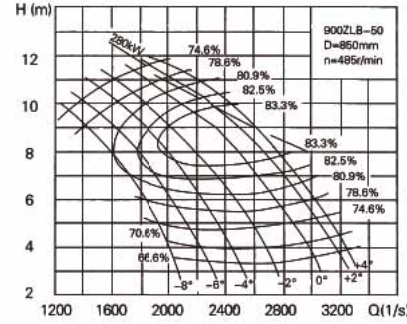
800ZLB-125轴流泵工作性能曲线(高速)



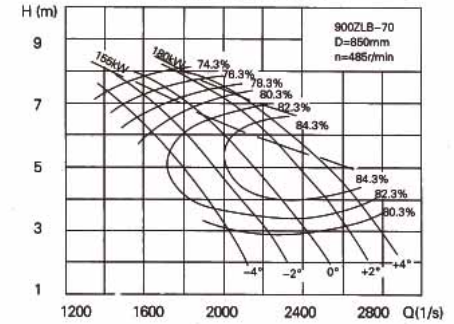
800ZLB-125轴流泵工作性能曲线(低速)



900ZLB-50轴流泵工作性能曲线



900ZLB-70轴流泵工作性能曲线



800ZLB-125工作性能表

叶片安放角	流量Q		扬程H米 (m)	转速n转分 (r/min)	功率N (KW)		效率η (%)	叶轮直径 (mm)	
	米³/小时 (m³/h)	升/秒 (l/s)			轴功率	配用电动机及功率			
-6°	2797	777	3.93	585	39.4	Y2-315S-10	76	700	
	3582	995	2.59		30.7	45KW	82.2		
	3744	1040	2.26		28.4		81		
	3258	905	4.70		56.0	JSL-11-10	74.4		
-4°	4572	1270	2.69		39.9	65KW	84		
	5033	1398	1.77		30.4		79.7		
-2°	4687	1320	4.41		69.8	Y2-315L2-10	80.6		
	5641	1567	2.78		50.8	75KW	84		
	6005	1668	2.08		41.5		82		
0°	5742	1595	4.31		82.7	JSL-12-10	81.5		
	6606	1835	3.04		65.1	95KW	84		
	7290	2025	1.93		47.9		80		
+2°	6325	1757	4.68		100.8	JSL-12-10	80		
	7452	2070	3.17		76.6	115KW	84		
+4°	8017	2227	2.32		63.3		80		
	7848	2180	4.25		112.1	JSL-12-10	81		
-6°	8417	2338	3.51	485	97.0	JSL-12-10	83	700	
	2038	566	3.09		24.3	Y2-315S-12	70.5		
	2959	822	1.78		17.6	30KW	81.5		
	3103	862	1.55		16.4		79.8		
	-4°	2711	753		3.23	32.2	Y2-315M-12		74
		3787	1052		1.85	22.7	37KW		84
	-2°	4172	1159		1.22	17.6			78.5
		3431	953		3.59	45.3	Y2-355L2-12		81.5
	0°	4680	1300		1.91	29.0	55KW		84
		4986	1358		1.43	23.8			81.5
	+2°	4763	1323		2.96	47.4			81
		5490	1525		2.09	37.2			84
	+4°	6048	1680		1.33	27.9			78.5
		5256	1460		3.22	58.3	65KW		79
	+4°	6174	1715		2.18	43.6			84
		6642	1845		1.60	36.4			79.6
+4°	6509	1808	2.92	64.7	Y2-355M1-12	80			
	6977	1938	2.41	55.6	75KW	82.4			

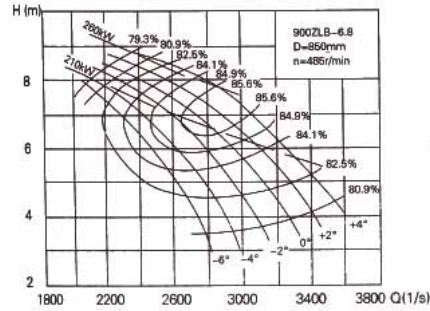
900ZLB-50工作性能表

叶片安放角	流量Q		扬程H米 (m)	转速n转分 (r/min)	功率N (KW)		效率η (%)	叶轮直径 (mm)
	米³/小时 (m³/h)	升/秒 (l/s)			轴功率	配用电动机及功率		
-8°	7595.6	2109.90	4.58	485	134.19		70.6	850
	6472.1	1797.80	7.82		170.16		81.0	
-6°	5160.6	1433.51	9.65		181.9	JSL-14-12	74.56	
	8578	2382.77	3.83		134.3	280KW (380V)	66.62	
-4°	7139.4	1983.18	7.82		183.63	或	82.8	
	5658.7	1571.87	9.77		200.75	JSL-15-12	75.0	
-2°	9186.7	2551.87	4.37		154.86	280KW (6KV)	84.00	
	7760.8	2128	8.06		200.18		74.56	
0°	5637.9	1566.09	10.31		212.31		67.0	
	10038.3	2788.42	3.91		159.54		84.2	
+2°	7994.5	2278.5	8.30		215.12		78.53	
	6558	1821.67	10.74		232.88		70.6	
+4°	10570.3	2936.20	4.42		180.22		84.2	
	8882.2	2467.29	8.34		239.59		78.53	
+4°	7457.3	2071.48	10.19		255.77	JSL-15-12	80.91	
	11357.4	3154.84	4.02		184.64	330KW	66.62	
+4°	9350.1	2597.25	8.55	259.18		84		
	7402.0	2056.10	10.90	279.79		78.53		
+4°	11772.0	3270.55	4.88	221.6		70.6		
	9829.8	2730.5	8.79	280.1		84.0		
	7858.5	2182.93	11.20	305.2		78.53		

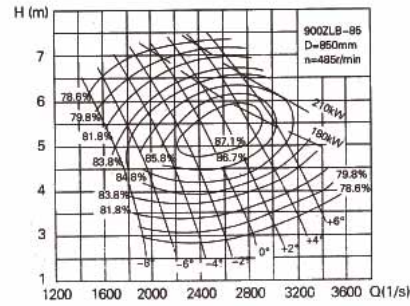
900ZLB-70工作性能表

叶片安放角	流量Q		扬程H米 (m)	转速n转分 (r/min)	功率N (KW)		效率η (%)	叶轮直径 (mm)
	米³/小时 (m³/h)	升/秒 (l/s)			轴功率	配用电动机及功率		
-4°	4500	1250	8.06	485	133	JSL-14-12	74	850
	5800	1610	5.98		114		82.3	
-2°	6770	1880	3.72		82.2		81.4	
	5190	1440	7.82		143		77.5	
0°	6620	1840	5.49		120	JSL-14-12	82.7	
	7410	2060	4.19		110	155KW	77	
+2°	6510	1810	6.41		139		81.8	
	7200	2000	5.4		125		83.6	
+4°	8250	2290	3.33		93.3		80.1	
	7560	2100	5.99		147		84	
+4°	8420	2340	4.7		128	JSL-14-12	84.4	
	8790	2440	4		114	180KW	84	
+4°	7200	2000	6.85		166		81.1	
	8650	2405	5.33		148		85.3	
	9300	2580	4.27		128		84.8	

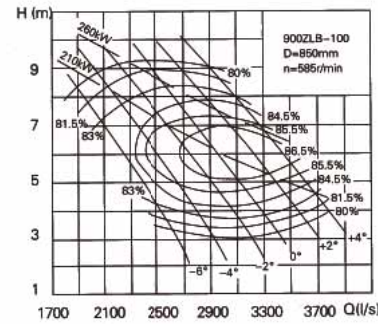
900ZLB-6.8轴流泵工作性能曲线



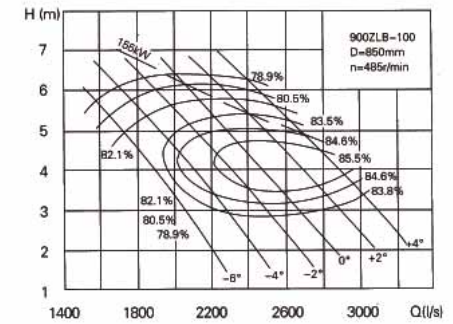
900ZLB-85轴流泵工作性能曲线



900ZLB-100轴流泵工作性能曲线(高速)



900ZLB-100轴流泵工作性能曲线(低速)



900ZLB-6.8工作性能表

叶片安放角	流量Q		扬程H米 (m)	转速n转分 (r/min)	功率N (KW)		效率η (%)	叶轮直径 (mm)
	米 <sup>3</sup> /小时 (m <sup>3</sup> /h)	升/秒 (l/s)			轴功率	配用电机及功率		
-6°	9996	2777	3.5	485	117.6	JSL-14-12 210KW	81.0	850
	9335	2593	5.1		155.2		83.6	
	8301	2306	6.8		182.3		84.1	
	7637	2121	7.5		193.8		81.0	
-4°	10667	2963	3.6		127.8	81.0	81.0	
	9906	2752	5.1		164.6	83.6	83.6	
	8841	2456	6.7		190.4	84.9	81.0	
	7858	2183	7.8		206.1	81.0	81.0	
-2°	11214	3115	3.7		139.3	81.0	83.5	
	10487	2913	5.1		174.5	84.9	81.0	
	9028	2508	7.2		209.2	81.0	81.0	
	8080	2244	8.4		218.4	81.0	81.0	
0°	11753	3265	3.9		153.9	81.0	83.1	
	11124	3090	5.1		185.9	81.0	85.6	
	10080	2800	6.8		218.1	81.0	81.0	
	8308	2308	8.3		230.7	81.0	81.0	
+2°	12154	3376	4.1		167.3	81.0	85.6	
	10512	2920	6.7		224.1	81.0	81.0	
	9732	2731	7.5		233.3	81.0	81.0	
	8481	2356	8.4		238.7	81.0	81.0	
+4°	12790	3553	4.4	190.3	81.0	85.6		
	11268	3130	6.7	241.9	81.0	81.0		
	10273	2854	7.9	256.6	81.0	81.0		
	8945	2485	8.7	260.5	81.0	81.0		

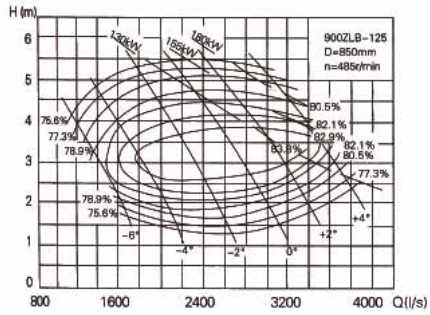
900ZLB-85工作性能表

叶片安放角	流量Q		扬程H米 (m)	转速n转分 (r/min)	功率N (KW)		效率η (%)	叶轮直径 (mm)
	米 <sup>3</sup> /小时 (m <sup>3</sup> /h)	升/秒 (l/s)			轴功率	配用电机及功率		
-4°	8640	2400	2.85	485	85	JSL-14-12 155KW	78.9	850
	7690	2163	4.75		114.5		86.9	
	6232	1731	6.84		147.1		78.9	
	9814	2616	2.91		94.7		78.9	
-2°	8276	2299	5.00		129.0	87.4	84.9	
	7643	2123	5.99		146.9	81.0	81.0	
	10181	2828	3.03		106.4	78.9	81.0	
	8856	2460	5.24		144.7	87.4	84.9	
0°	7787	2163	6.67		170.6	81.0	81.0	
	10879	3022	3.17		119	78.9	81.0	
	9425	2618	5.50		161.6	87.4	81.0	
	7909	2197	7.21		196.8	78.9	81.0	
+2°	11549	3208	3.35		133.5	78.9	81.0	
	10080	2800	5.58		175.3	87.4	81.0	
	8929	2479	6.92		202.9	82.9	81.0	

900ZLB-100工作性能表

叶片安放角	流量Q		扬程H米 (m)	转速n转分 (r/min)	功率N (KW)		效率η (%)	叶轮直径 (mm)
	米 <sup>3</sup> /小时 (m <sup>3</sup> /h)	升/秒 (l/s)			轴功率	配用电机及功率		
-6°	9395	2609.8	3.31	585	105.9	JSL-13-10 200KW	80	850
	8328	2313.2	5.36		143.5		84.7	
	7156	1989.7	7.71		184.5		81.5	
	10463	2906.3	3.16		112.5		80.0	
-4°	9327	2590.9	5.45		161.5	85.7	83.5	
	8496	2360	7.01		194.2	81.0	80.0	
	11393	3164.6	2.98		115.6	194.2	86.3	
	9661	2683.5	6.37		192.6	239.6	81.5	
-2°	11645	3234.8	4.30		161.4	84.5	86.5	
	10994	3053.8	5.61		194.2	84.5	86.5	
	9693	2692.6	7.77		242.7	84.5	84.5	
	12477	3465.8	4.57		183.8	84.5	87.0	
+2°	11528	3202.3	5.56		200.7	84.5	84.5	
	11195	3109.7	6.70		241.7	84.5	84.5	
	13110	3641.7	4.95		209.1	86.5	86.5	
	12495	3470.8	5.92		232.9	86.0	86.0	
+4°	12162	3378.3	6.50		250.3	86.0	78.9	
	7722	2145	2.36		62.9	83.8	78.9	
	6847	1902	3.82		85.0	114.3	78.9	
	5602	1556	5.91		114.3	70.0	80.5	
-4°	8478	2355	2.46	70.0	84.5	84.5		
	7668	2130	3.89	96.0	80.5	82.1		
	6325	1757	5.97	127.8	81.5	81.5		
	9079	2522	2.69	80.0	106.4	80.5		
-2°	8352	2320	3.98	142.3	82.1	82.1		
	6808	1897	5.97	142.3	80.5	82.1		
	9778	2716	2.77	89.8	115.0	83.8		
	9040	2511	4.00	115.0	143.5	103.6		
0°	7970	2214	5.54	143.5	82.1	86.2		
	10408	2891	3.00	103.6	128.1	86.2		
	9587	2663	4.23	128.1	162.8	80.5		
	7888	2191	6.10	162.8	113.9	80.5		
+2°	11146	3096	3.02	138.0	85.54	83.8		
	10271	2853	4.22	138.0	164.1	83.8		
	9475	2632	5.33	164.1				

900ZLB-125轴流泵工作性能曲线



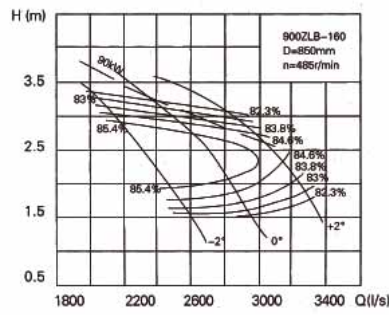
900ZLB-125工作性能表

叶片安放角	流量Q		扬程H米 (m)	转速n转分 (r/min)	功率N (KW)		效率η (%)	叶轮直径 (mm)
	米³/小时 (m³/h)	升/秒 (l/s)			轴功率	配用电机及功率		
-6°	4095	1137.6	4.41	485	61.6	Y2-355M-12 (V1) 90KW	75.6	850
	4565	1268.3	3.62		57.0		78.9	
	5504	1529.6	2.57		46.9		82.1	
	5645	1568	2.26		43.7		80.5	
-4°	5616	1560	4.12		78.3	80.5		
	6170	1714	3.57		72.4	82.9		
	6998	1944	2.57		58.5	83.8		
	7333	2037	2.16		52.5	82.1		
-2°	6974	1937	4.62		109.0	80.5		
	7553	2098	3.98		98.7	82.9		
	8687	2413	2.57		72.5	83.8		
	9022	2506	2.12		63.4	82.1		
0°	8935	2482	4.13		121.2	82.9		
	10030	2786	3.17		101.9	85.0		
	10292	2859	2.73		91.3	83.8		
	10652	2959	2.35		83.0	82.1		
+2°	10264	2851	4.16	140.3	82.9			
	10570	2936	3.89	133.6	83.8			
	11428	3174.5	2.99	111.0	83.8			
	11786	3274	2.57	100.5	82.1			
+4°	12064	3351	4.13	165.3	82.1			
	12672	3520	3.55	147.8	82.9			
	13198	3666	3.07	137.1	80.5			
	13808	3835.5	2.43	120.9	75.6			

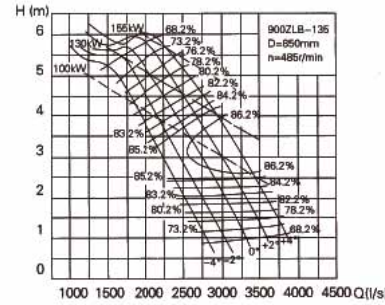
900ZLB-160工作性能表

叶片安放角	流量Q		扬程H米 (m)	转速n转分 (r/min)	功率N (KW)		效率η (%)	叶轮直径 (mm)
	米³/小时 (m³/h)	升/秒 (l/s)			轴功率	配用电机及功率		
-2°	9234	2565	1.57	485	48.0	Y2-355M-12 110KW	83.0	850
	8492	2356	2.24		60.5		85.7	
	7315	2032	3.25		78.8		82.3	
0°	10476	2910	1.63		56.0		83.0	
	9849.6	2736	2.25		69.8		86.5	
	8568	2380	3.12		88.5		82.3	
+2°	11462.4	3184	2.01		75.6	JSL-13-12 130KW	83.0	
	10656	2960	2.64		90.6		84.6	
	9968.4	2769	3.00		98.5		82.3	

900ZLB-160轴流泵工作性能曲线



900ZLB-135轴流泵工作性能曲线



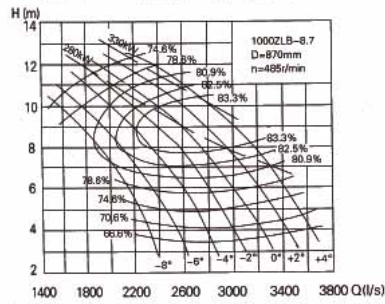
900ZLB-135工作性能表

叶片安放角	流量Q		扬程H米 (m)	转速n转分 (r/min)	功率N (KW)		效率η (%)	叶轮直径 (mm)
	米³/小时 (m³/h)	升/秒 (l/s)			轴功率	配用电机及功率		
-4°	9936	2760	1.11	485	41.2	JSL-13-12 130KW	73.2	850
	7848	2180	3.31		83.0		85.2	
	5868	1630	4.96		108.6		73.2	
-2°	10836	3010	1.13		45.4	155KW	73.2	
	8424	2340	3.55		95.5		85.2	
	6376	1910	4.86		119.2		76.2	
0°	11772	3270	1.18		51.6	JSL-14-12 155KW	73.2	
	9396	2610	3.45		102.6		86.2	
	6912	1920	5.41		139.5		73.2	
+2°	12780	3550	1.20		57.4	180KW	73.2	
	10300	2860	3.50		114.0		86.2	
	8784	2440	4.74		141.4		80.2	
+4°	13428	3730	1.53	71.8	JSL-14-12 180KW	78.2		
	11268	3130	3.50	124.7		86.2		
	8064	2240	5.40	156.1		76.2		

1000ZLB-135工作性能表

叶片安放角	流量Q		扬程H米 (m)	转速n转分 (r/min)	功率N (KW)		效率η (%)	叶轮直径 (mm)
	米³/小时 (m³/h)	升/秒 (l/s)			轴功率	配用电机及功率		
-4°	10556	2960	1.17	485	46.2	JSL-13-12 130KW	73.2	870
	8388	2330	3.47		93.2		85.3	
	6768	1880	4.86		117.4		76.2	
-2°	11592	3220	1.18		50.9	155KW	73.2	
	9036	2510	3.72		107.1		85.2	
	6876	1910	5.46		139.3		73.4	
0°	12600	3500	1.24		57.9	JSL-14-12 155KW	73.3	
	10800	3000	3.00		102.3		86.3	
	8676	2410	4.77		140.7		80.3	
+2°	13428	3720	1.56		73.0	JSL-14-12 180KW	78.2	
	11232	3120	3.50		124.1		86.3	
	9036	2510	5.23		164.2		78.3	
+4°	13968	3880	2.01	93.1	180KW	82.3		
	12276	3410	3.50	135.7		86.3		
	10080	2800	4.87	162.7		82.3		

1000ZLB-8.7轴流泵工作性能曲线



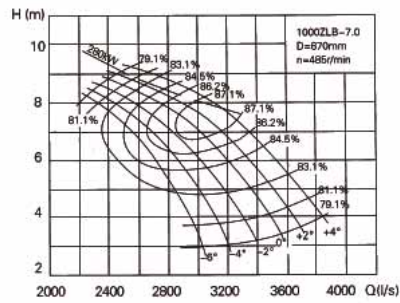
1000ZLB-8.7工作性能表

叶片安放角	流量Q		扬程H米 (m)	转速n转分 (r/min)	功率N (KW)		效率η (%)	叶轮直径 (mm)					
	米 <sup>3</sup> /小时 (m <sup>3</sup> /h)	升/秒 (l/s)			轴功率	配用电机及功率							
-6°	8530.2	2369.5	6.20	485	183.41	JSL-14-12 280KW (380V) 或 JSL-15-12 280KW (6KV)	78.53	870					
	7655.4	2126.5	8.19		206.21		82.8						
	5785.9	1607.2	10.49		221.69		74.56						
-4°	9042.1	2511.7	6.81		207.26	80.91	84.0						
	8214.5	2281.8	8.46		225.30	74.56	84.0						
	6045.5	1679.3	10.79		238.26	80.91	84.0						
-2°	9806.0	2723.9	6.76		223.12	JSL-15-12 330KW	84.0		870				
	8795.0	2443.3	8.76		249.81		78.53						
	7031.9	1953.3	10.73		261.65		80.91						
0°	10503.4	2917.6	6.83		241.46		JSL-15-12 330KW			84.2	870		
	9524.2	2645.6	8.74		269.23					80.91			
	7462.1	2072.8	11.07		286.46					78.53			
+2°	11111.8	3086.6	6.96	260.31	JSL-15-12 330KW			80.91		870			
	10025.6	2784.9	8.95	290.90				84.0					
	7936.9	2204.7	11.42	314.33				78.53					
+4°	11705.0	3251.4	7.2	283.66				JSL-15-12 330KW				80.91	870
	11230.2	3119.5	8.11	297.76								84.3	
	10540.1	2927.8	9.24	315.74								84.0	

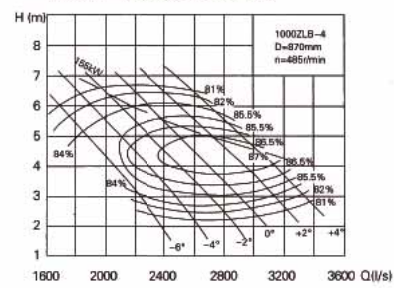
1000ZLB-7.0轴流泵工作性能表

叶片安放角	流量Q		扬程H米 (m)	转速n转分 (r/min)	功率N (KW)		效率η (%)	叶轮直径 (mm)					
	米 <sup>3</sup> /小时 (m <sup>3</sup> /h)	升/秒 (l/s)			轴功率	配用电机及功率							
-6°	7848	2180	8.26	485	223.3	JSL-14-12 280KW	79.1	870					
	9108	2530	6.79		199.4		84.5						
	10080	2800	5.00		165.3		83.1						
-4°	8064	2240	8.52		236.7		79.1		86.2				
	8540	2650	6.93		209.0		83.1		83.1				
	10584	2940	5.00		173.5		79.1		86.2				
-2°	8280	2300	8.73		249.0	JSL-15-12 330KW	83.1		870				
	10116	2810	7.00		223.9		86.2						
	11340	3150	5.00		185.9		83.1						
0°	8820	2450	8.73		258.7		JSL-15-12 330KW			81.1	870		
	10548	2930	7.33		241.9					87.1			
	12024	3340	5.00		197.4					83.0			
+2°	9288	2580	8.73	269.1	JSL-15-12 330KW			82.1		870			
	10872	3020	7.49	254.8				87.1					
	12528	3480	5.00	206.9				82.5					
+4°	10260	2850	8.73	288.8				JSL-15-12 330KW				84.5	870
	11340	3150	7.88	279.6								87.1	
	13356	3710	5.00	223.2								81.5	

1000ZLB-7.0轴流泵工作性能曲线



1000ZLB-4轴流泵工作性能曲线



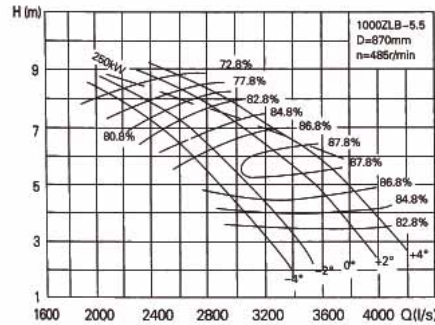
1000ZLB-4工作性能表

叶片安放角	流量Q		扬程H米 (m)	转速n转分 (r/min)	功率N (KW)		效率η (%)	叶轮直径 (mm)			
	米 <sup>3</sup> /小时 (m <sup>3</sup> /h)	升/秒 (l/s)			轴功率	配用电机及功率					
-4°	9223	2562	2.22	485	68.8	JSL-14-12 155KW	81	870			
	8136	2260	4.00		102		86.5				
	6782	1884	5.93		133.5		82				
-2°	9896	2740	2.38		78.2		82				
	8892	2470	4.00		118.1		87				
	7956	2210	5.29		134.0		85.5				
0°	10645	2957	2.50		88.3	JSL-14-12 180KW	82		870		
	9548	2680	4.00		120		87				
	7920	2200	6.27		164.9		82				
+2°	11470	3186	2.50		96.4		JSL-14-12 180KW			81	870
	10426	2896	4.00		130.5					87	
	9191	2553	5.57		163					85.5	
+4°	11952	3320	3.00	120.5	JSL-14-12 180KW	81		870			
	11218	3116	4.00	140.4		87					
	10379	2883	5.00	163.3		86.5					

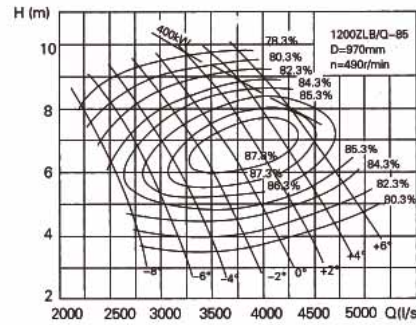
1000ZLB-3轴流泵工作性能表

叶片安放角	流量Q		扬程H米 (m)	转速n转分 (r/min)	功率N (KW)		效率η (%)	叶轮直径 (mm)			
	米 <sup>3</sup> /小时 (m <sup>3</sup> /h)	升/秒 (l/s)			轴功率	配用电机及功率					
-6°	4910	1364	3.79	485	65.0	Y2-355M1-12 75KW	78	870			
	5584	1551	3.00		55.6		82				
	6221	1728	2.19		47.6		78				
-4°	5796	1610	4.59		92.9		JSL-13-12 100KW		78	870	
	7200	2000	3.17		74.0				84		
	8028	2230	2.02		55.2				80		
-2°	7528	2091	4.84		124.0	JSL-13-12 130KW			80		870
	8964	2490	3.18		92.4				84		
	9864	2740	1.97		66.1				80		
0°	8953	2478	5.00		151.8		JSL-14-12 155KW		80	870	
	10754	2987	3.32		114.4				85		
	11628	3230	2.21		87.5				80		
+2°	10235	2868	4.96	174.3	JSL-14-12 180KW	80		870			
	11934	3315	3.44	133.1		84					
	12888	3580	2.52	110.6		80					
+4°	12456	3460	4.75	201.4		JSL-14-12 210KW	80		870		
	13554	3765	3.80	169			83				
	14148	3930	3.22	155.1			80				

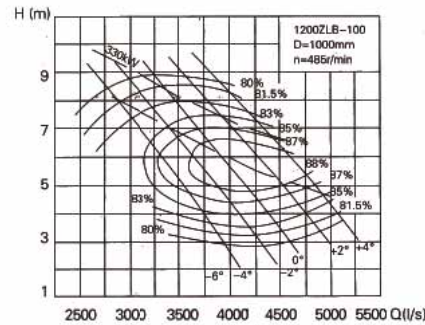
1000ZLB-5.5轴流泵工作性能曲线



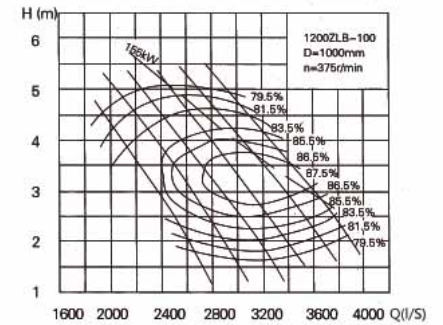
1200ZLB/Q-85轴流泵工作性能曲线



1200ZLB-100轴流泵工作性能曲线(高速)



1200ZLB-100轴流泵工作性能曲线(低速)



1000ZLB-5.5工作性能表

叶片安放角	流量Q		扬程H米 (m)	转速n转分 (r/min)	功率N (KW)		效率η (%)	叶轮直径 (mm)			
	米³/小时 (m³/h)	升/秒 (l/s)			轴功率	配用电机及功率					
-4°	11354	3154	3.47	485	130	JSL-14-12 250KW (380V)	82.8	870			
	9648	2680	6.07		184		86.8				
	8449	2347	7.35		212		80.8				
-2°	12125	3368	3.41		136	JSL-14-12 280KW (380V)	82.8		870		
	10883	3023	5.38		184		86.8				
	8456	2349	7.97		236		77.8				
0°	12805	3557	3.43		144	JSL-14-12 330KW	82.8			870	
	11520	3200	5.50		197		87.8				
	8903	2473	8.17		255		77.8				
+2°	13723	3812	3.46		156	JSL-15-12 330KW	82.8				870
	12125	3368	5.76		217		87.8				
	9850	2736	8.07		268		80.8				
+4°	14580	4050	3.53	170		82.8	870				
	13219	3673	5.46	224		87.8					
	10397	2883	8.17	286		80.8					

1200ZLB-100工作性能表

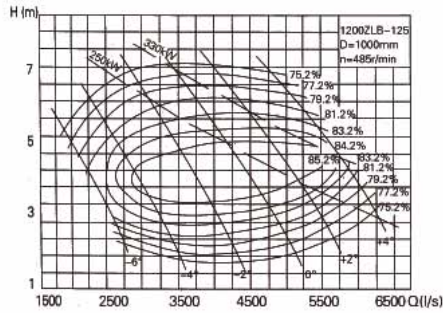
叶片安放角	流量Q		扬程H米 (m)	转速n转分 (r/min)	功率N (KW)		效率η (%)	叶轮直径 (mm)			
	米³/小时 (m³/h)	升/秒 (l/s)			轴功率	配用电机及功率					
-4°	11304	3138.7	6.43	485	232.7	JSL-14-12 (380V)	85	1000			
	13460	3739.0	5.00		209.6		87.42				
	14019	3894.0	3.17		148.1		81.7				
-2°	11952	3322.6	6.84		256	JSL-15-12 280KW (6KV)	87		1000		
	13460	3738.7	5.11		212.8		88				
	14904	4140.0	3.07		152.3		81.7				
0°	13856	3851.4	6.00		257.3	JSL-15-12 330KW	88			1000	
	14566	4046.1	5.11		230.3		88				
	16020	4450.0	3.23		172.4		81.7				
+2°	13824	3840.0	7.21		311.9		87				1000
	15448	4291.0	5.43		259.5		88				
	17028	4732.6	3.53		200.4		81.7				
+4°	15624	4340.2	6.45	313.8		87.42	1000				
	16552	4597.8	5.42	277.5		88					
	17964	4990.0	3.89	232.8		81.7					
-4°	8714	2420.4	3.82	375	108.5	JSL-14-16 130KW		83.5	1000		
	9527	2646.4	2.97		91.2			84.5			
	10517	2920.3	1.88		66.8			80.5			
-2°	9213	2561.2	4.06		122.0			83.5		1000	
	10379	2883.1	3.04		101.1			85			
	11489	3189.7	1.82		70.2			80.5			
0°	10650	2958.3	3.57		121.8			85			1000
	11228	3118.9	3.05		109.7			85			
	12349	3430.7	1.92		80.2			80.5			
+2°	11908	3307.8	3.23		123.2		85	1000			
	12553	3487.4	2.62		105.9		84.5				
	13320	3700.0	1.9		87.2		79				

1200ZLB/Q-85工作性能表

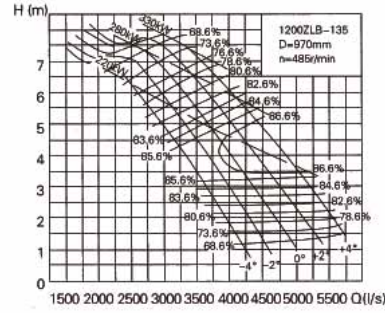
叶片安放角	流量Q		扬程H米 (m)	转速n转分 (r/min)	功率N (KW)		效率η (%)	叶轮直径 (mm)			
	米³/小时 (m³/h)	升/秒 (l/s)			轴功率	配用电机及功率					
-4°	12420	3450	3.95	485	162	YL-5003-12 355KW	82.3	970			
	11232	3120	6.84		243		86.3				
	9720	2700	9.00		304		78.3				
-2°	13752	3820	4.05		184	YL-5004-12 400KW	82.3		970		
	12132	3370	6.97		262		87.8				
	9900	2750	9.45		326		78.3				
0°	14832	4120	4.22		207	YL-5005-12 450KW	82.3			970	
	12240	3400	7.66		296		86.3				
	10800	3000	9.68		364		78.3				
+2°	15768	4380	4.45		232	YL-5605-12 500KW	82.3				970
	13032	3620	8.00		329		86.3				
	11520	3200	9.85		400		77.3				
+4°	16632	4620	4.70	259		82.3	970				
	13860	3850	8.22	360		86.3					
	12312	3420	10.00	434		77.3					
+6°	17460	4850	5.01	297		80.3		970			
	14940	4150	8.48	405		85.3					
	13320	3700	10.00	470		77.3					



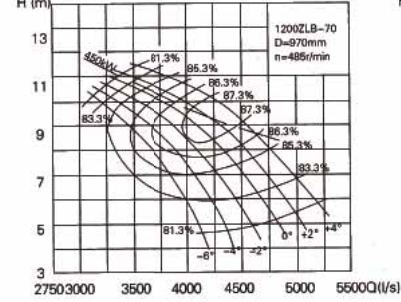
1200ZLB-125轴流泵工作性能曲线



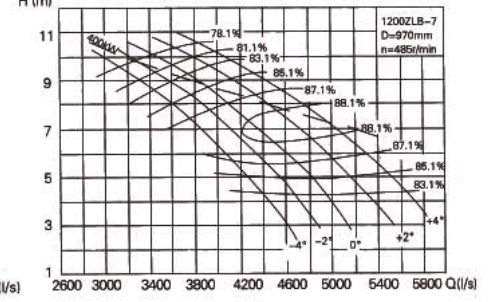
1200ZLB-135轴流泵工作性能曲线



1200ZLB/Q-70轴流泵工作性能曲线



1200ZLB-7轴流泵工作性能曲线



1200ZLB-125工作性能表

叶片安放角	流量Q		扬程H米 (m)	转速n转分 (r/min)	功率N (KW)			效率η (%)	叶轮直径 (mm)
	米³/小时 (m³/h)	升/秒 (l/s)			轴功率	配用电机及功率			
-4°	10692	2790	4.95	485	163	JSL-14-12	83.2	1000	
	11196	3110	3.84		139	180KW	84.2		
	12168	3380	2.67		110		80.2		
-2°	11880	3300	5.90		232	JSL-114-12	82.2		
	13860	3850	3.98		179	250KW	84.2		
	14976	4160	2.60		132		80.2		
0°	15012	4170	5.33		259	JSL-14-12	84.2		
	16308	4530	4.20		222	280KW	84.2		
	17676	4910	2.92		175		80.2		
+2°	17028	4730	5.50		307	JSL-15-12	83.2		
	18108	5030	4.54		266	330KW	84.2		
	19872	5520	3.08		213		78.2		
+4°	19656	5460	5.71	372	JSL-5004-12	82.2			
	20592	5720	5.02	339	400KW	83.2			
	21852	6070	3.92	298		78.2			

1200ZLB-135工作性能表

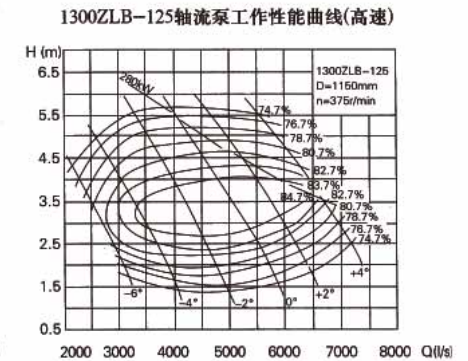
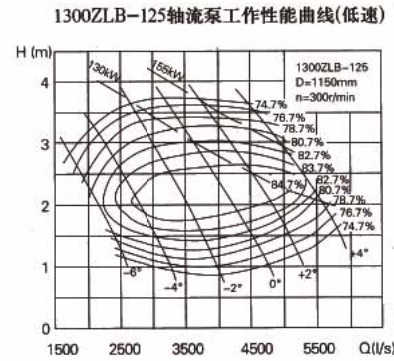
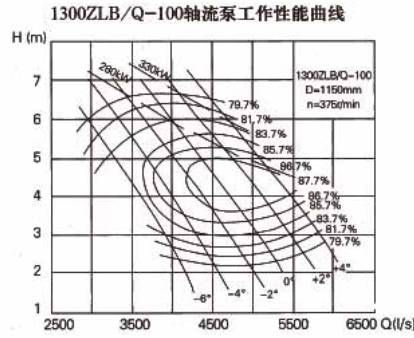
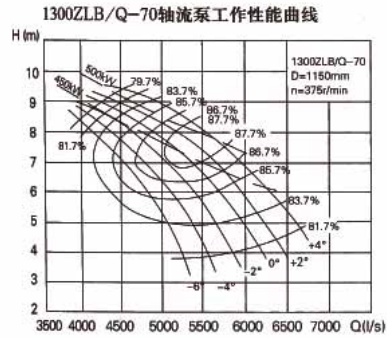
叶片安放角	流量Q		扬程H米 (m)	转速n转分 (r/min)	功率N (KW)			效率η (%)	叶轮直径 (mm)		
	米³/小时 (m³/h)	升/秒 (l/s)			轴功率	配用电机及功率					
-4°	14760	4100	1.45	485	79.2	JSL14-12	73.6	970			
	11664	3240	4.31		159.9		85.6				
	8748	2430	6.46		209.2		250KW		73.6		
-2°	10836	4470	1.47		87.3		(380V)		73.6		
	8424	3950	3.17		143.6				85.6		
	6876	2640	6.79		238.8				76.6		
0°	17496	4860	1.54		99.3	JSL14-12	73.6		970		
	15336	4260	3.43		165.5		86.6				
	11016	3060	6.57		257.5		280KW			76.6	
+2°	18972	5270	1.57		110.1		(380V)			73.6	
	16884	4690	3.39		180.1					86.6	
	13896	3860	5.59		253.5					83.6	
+4°	19692	5470	2.22	147.5	JSL15-12	80.6					
	18288	5080	3.44	198.2	330KW	86.6					
	12924	3590	6.71	300.5		78.6					

1200ZLB/Q-70工作性能表

叶片安放角	流量Q		扬程H米 (m)	转速n转分 (r/min)	功率N (KW)		效率η (%)	叶轮直径 (mm)					
	米³/小时 (m³/h)	升/秒 (l/s)			轴功率	配用电机及功率							
-6°	14668	4130	4.54	485	227	YL5004-12	81	970					
	13284	3690	7.50		320		85						
	10980	3050	10.17		386		79						
-4°	15840	4400	4.63		247		81						
	13860	3850	7.90		347		86						
	12024	3340	9.86		389		83						
-2°	16668	4630	4.78		268	YL5005-12	81		970				
	15264	4240	7.20		353		85						
	13428	3730	9.43		402		86						
0°	12024	3340	10.47		424		81						
	17460	4850	5.07		298		81						
	16128	4480	7.20		377		84						
+2°	14760	4100	9.03		416	YL5605-12	87.3			970			
	13320	3700	10.21		436		85						
	18072	5020	5.30		323		81						
+4°	16524	4590	7.64		405		YL5605-12				85	970	
	15732	4370	8.64		424						87.3		
	12600	3500	10.92		463						81		
+4°	19008	5280	5.13		328	YL6301-12					81		970
	17316	4810	8.07		448						85		
	16416	4560	9.19		470						87.3		
	13284	3690	11.29		505		81						

1200ZLB-7工作性能表

叶片安放角	流量Q		扬程H米 (m)	转速n转分 (r/min)	功率N (KW)		效率η (%)	叶轮直径 (mm)				
	米³/小时 (m³/h)	升/秒 (l/s)			轴功率	配用电机及功率						
-4°	5791	4390	4.31	485	223	YL5004-12	83.1	970				
	3418	3730	7.55		371		87.1					
	1884	3300	9.13		365		81.1					
-2°	6860	4470	4.24		234		YL5005-12		83.1	970		
	5133	4200	6.69		317				87.1			
	2871	3580	9.07		383				83.1			
0°	7806	4950	4.26		249	YL5005-12			83.1		970	
	5421	4280	7.37		351				88.1			
	2931	3590	9.37		422				81.1			
+2°	9081	5300	4.30		269		YL5605-12		83.1			970
	6860	4680	7.16		374				88.1			
	4928	4150	9.01		431				85.1			
+4°	20274	5630	4.39	292	YL5605-12	83.1		970				
	8382	5110	6.79	386		88.1						
	4928	4150	9.81	480		83.1						



1300ZLB/Q-70工作性能表

叶片安放角	流量Q		扬程H米 (m)	转速n转分 (r/min)	功率N (KW)		效率η (%)	叶轮直径 (mm)			
	米³/小时 (m³/h)	升/秒 (l/s)			轴功率	配用电机及功率					
-4°	20220	5616	3.81	375	262	440KW	80.2	1150			
	17050	4735	7.00		381		85.2				
	14890	4137	8.39		424		80.2				
-2°	21265	5907	3.93		284	TL500-16/1730 550KW	80.2		1150		
	18095	5026	7.10		411		85.2				
	14765	4101	8.85		455		78.2				
0°	22260	6184	4.18		316		80.2			80.2	1150
	18830	5230	7.43		442					86.2	
	15760	4378	8.85		474					80.2	
+2°	23050	6403	4.36		341	80.2	80.2		1150		
	19405	5390	7.59		465		86.2				
	17335	4815	8.57		480		84.2				
+4°	24255	6738	4.72	389	560KW	80.2	1150				
	20270	5630	7.98	511		86.2					
	16940	4705	9.30	535		80.2					

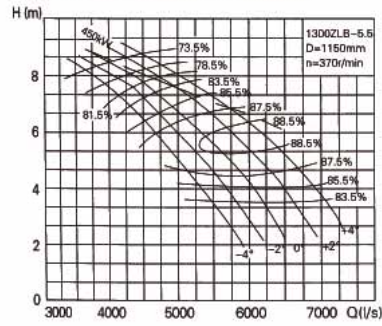
1300ZLB/Q-125工作性能表

叶片安放角	流量Q		扬程H米 (m)	转速n转分 (r/min)	功率N (KW)		效率η (%)	叶轮直径 (mm)	
	米³/小时 (m³/h)	升/秒 (l/s)			轴功率	配用电机及功率			
-2°	14400	4000	1	300	51.6	JSL-12-8 130KW 皮带传动或齿 轮箱传动	76	1150	
	13608	3780	1.5		68.4		81.3		
	12744	3540	2		82.6		84		
	11880	3300	2.5		97.4		83		
	10908	3030	3		110.7		80.5		
	10128	2820	3.5		124.2		73.5		
0°	17208	4780	1		63.7	83	80.4		1150
	16344	4540	1.5		83		83.5		
	15300	4250	2		100		83.5		
	14292	3970	2.5		116.6		82		
	12888	3580	2.8		119.8		75.5		
	11784	4940	1.5		96.2		80		
-2°	17208	4760	2	116.7	JSL-15-16 280KW	82	1150		
	16740	4650	2.5	139		84			
	15782	4380	3	153.4		83.5			
	15012	4170	3.5	171.4		82.5			
	14328	3980	4	189.2		73.5			
	12120	3500	4.5	212.4		83			
0°	20592	5720	2	143.8	81	83.5	1150		
	19836	5510	2.5	166.7		84.5			
	19008	5280	3	186		75			
	18108	5030	3.5	204.3		80			
	17244	4790	4	226.3		82.5			
	16344	4540	4.5	248.4		84			
+2°	23328	6480	2	169.4	83.2	83.2	1150		
	22464	6240	2.5	191.2		80			
	21564	5990	3	213.5		82.5			
	20700	5750	3.5	235		84			
19836	5510	4	260	83.2					

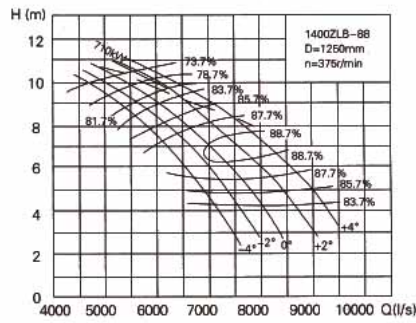
1300ZLB/Q-100工作性能表

叶片安放角	流量Q		扬程H米 (m)	转速n转分 (r/min)	功率N (KW)		效率η (%)	叶轮直径 (mm)	
	米³/小时 (m³/h)	升/秒 (l/s)			轴功率	配用电机及功率			
-6°	10620	2950	5.84	375	207	JSL-15-16 280KW 或 YL630-16 280KW	81.6	1150	
	12312	3420	4.50		175		86.2		
	13896	3860	3.05		137		84.7		
	15300	4250	1.30		80		68.0		
-4°	11880	3300	6.00		236	82.5	82.5		1150
	13860	3850	4.50		196		87.0		
	14976	4160	3.25		154		86.2		
	16992	4720	1.30		90		67.5		
-2°	12888	3580	6.15		260	83.1	83.1		1150
	14940	4150	4.50		209		87.7		
	16524	4590	3.10		162		86.2		
	18360	5100	1.30		98		67.0		
0°	14616	4060	5.84	275	84.7	84.7	1150		
	16200	4500	4.50	227		87.7			
	18360	5100	2.77	164		84.7			
	19872	5520	1.30	107		66.0			
+2°	16200	4500	5.45	280	86.2	86.2	1150		
	17640	4900	4.50	245		87.7			
	12240	3400	3.00	119		84.7			
	21420	5950	1.30	117		65.0			
+4°	18540	5150	4.70	271	87.7	87.7	1150		
	18792	5220	4.50	263		87.7			
	17100	4750	3.00	169		83.1			
	22860	6350	1.30	129		63.0			

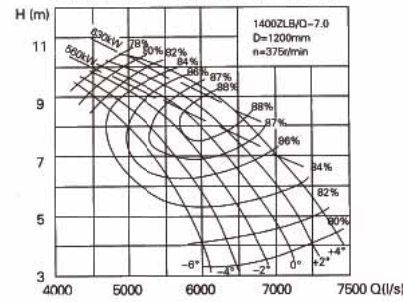
1300ZLB-5.5轴流泵工作性能曲线



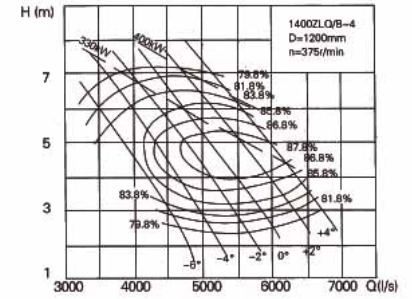
1400ZLB-88轴流泵工作性能曲线



1400ZLB/Q-7.0轴流泵工作性能曲线



1400ZLB/Q-4轴流泵工作性能曲线



1300ZLB-5.5工作性能表

叶片安放角	流量Q		扬程H米 (m)	转速n转分 (r/min)	功率N (KW)		效率η (%)	叶轮直径 (mm)		
	米³/小时 (m³/h)	升/秒 (l/s)			轴功率	配用电机及功率				
-4°	19870	5520	3.45	375	224	440KW	83.5	1150		
	16884	4690	6.05		318		87.5			
	14594	4150	7.32		366		81.5			
	21215	5890	3.41		235		83.5			
-2°	19042	5290	5.38		279	450KW	87.5		1150	
	16196	4500	7.97		384		81.5			
	22405	6220	3.42		250		83.5			
	19942	5540	5.5		338		88.5			
0°	16248	4510	7.8		424	450KW	81.5			1150
	24010	6670	3.44		270		83.5			
	21215	5890	5.74		375		88.5			
	17852	4960	7.71		449		83.5			
+2°	25510	7090	3.52	293	500KW	83.5	1150			
	23130	6420	5.44	388		88.5				
	18783	5220	7.86	494		83.5				

1400ZLB-88工作性能表

叶片安放角	流量Q		扬程H米 (m)	转速n转分 (r/min)	功率N (KW)		效率η (%)	叶轮直径 (mm)		
	米³/小时 (m³/h)	升/秒 (l/s)			轴功率	配用电机及功率				
-4°	25862	7180	4.19	375	353	630KW	83.7	1250		
	21976	6100	7.34		501		87.7			
	19464	5410	8.88		577		81.7			
	27613	7670	4.12		371		83.7			
-2°	24784	6880	6.5		501	710KW	87.7		1250	
	21080	5860	8.83		606		83.7			
	29162	8100	4.15		394		83.7			
	25256	7020	7.16		556		88.7			
0°	21148	5870	9.46		668	800KW	81.7			1250
	31250	8680	4.18		425		83.7			
	27613	7670	6.97		591		88.7			
	22427	6230	9.75		730		81.7			
+2°	33209	9220	4.27	462	800KW	83.7	1250			
	30105	8360	6.61	611		88.7				
	24448	6790	9.54	760		83.7				

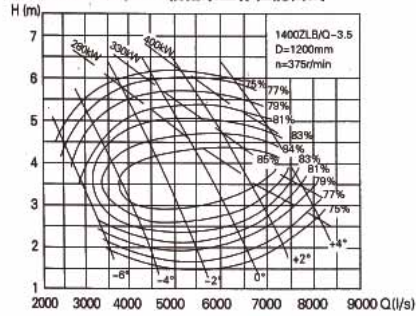
1400ZLB/Q-7.0工作性能表

叶片安放角	流量Q		扬程H米 (m)	转速n转分 (r/min)	功率N (KW)		效率η (%)	叶轮直径 (mm)		
	米³/小时 (m³/h)	升/秒 (l/s)			轴功率	配用电机及功率				
-6°	21528	5980	4.07	375	291	560KW	82	1200		
	18432	5120	7.49		438		86			
	15912	4420	9.12		495		80			
	22968	6380	4.15		317		82			
-4°	19368	5380	7.64		464	560KW	87		1200	
	16920	4700	9.14		514		82			
	24156	6710	4.28		344		82			
	20556	5710	7.73		498		87			
-2°	17388	4830	9.38		542	630KW	82			1200
	15308	7030	4.65		383		82			
	22644	6290	7.19		510		87			
	21888	6080	7.70		522		88			
0°	17208	4780	9.84	577	630KW	80	1200			
	26172	7270	4.75	414		82				
	22968	6380	7.70	554		87				
	22032	6120	8.36	564		88				
+2°	17568	4880	9.99	598	630KW	80		1200		
	27576	7660	5.14	471		82				
	24408	6780	7.70	596		86				
	23040	6400	8.69	620		88				

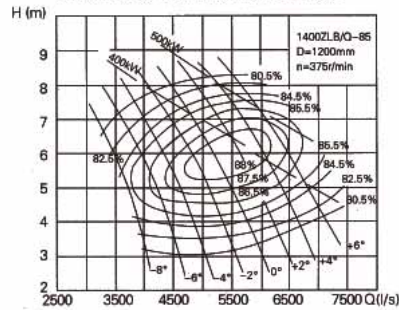
1400ZLB/Q-4工作性能表

叶片安放角	流量Q		扬程H米 (m)	转速n转分 (r/min)	功率N (KW)		效率η (%)	叶轮直径 (mm)		
	米³/小时 (m³/h)	升/秒 (l/s)			轴功率	配用电机及功率				
-6°	16560	4600	2.60	375	150	280KW	78.3	1200		
	14688	4080	4.20		200		84.3			
	12636	3510	6.04		260		80.3			
	18180	5050	2.71		167		80.3			
-4°	16776	4660	4.04		217	330KW	85.3		1200	
	14976	4160	5.51		267		84.3			
	19800	5500	2.64		177		80.3			
	18612	5170	3.75		223		86.3			
-2°	17064	4740	5.00		269	330KW	86.3			1200
	15300	4250	6.34		321		82.3			
	21600	6000	2.50		190		78.3			
	20520	5700	3.40		226		84.3			
0°	19440	5400	4.40	269	400KW	86.3	1200			
	18144	5040	5.30	304		86.3				
	17712	4920	5.71	323		82.3				
	22968	6380	2.77	221		78.3				
+2°	22356	6210	3.30	244	400KW	82.3		1200		
	21384	5940	4.07	275		86.3				
	19008	5280	5.75	349		85.3				
	17784	4940	6.56	386		82.3				
+4°	24192	6720	3.31	264	400KW	78.3			1200	
	22752	6290	4.41	312		86.3				
	21456	5960	5.10	346		86.3				
	20340	5650	5.85	385		84.3				

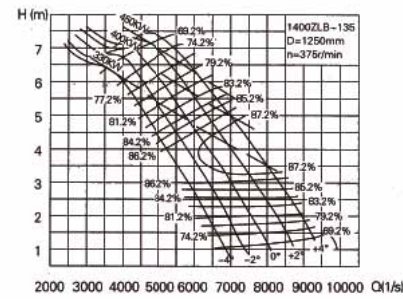
1400ZLB/Q-3.5轴流泵工作性能曲线



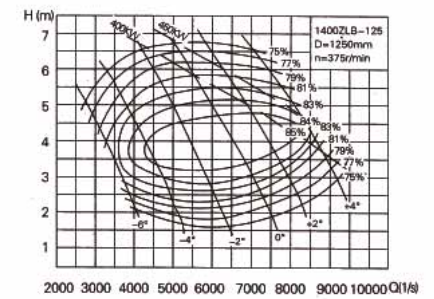
1400ZLB/Q-85轴流泵工作性能曲线



1400ZLB-135轴流泵工作性能曲线



1400ZLB-125轴流泵工作性能曲线



1400ZLB/Q-3.5工作性能表

叶片安放角	流量Q		扬程H米 (m)	转速n转分 (r/min)	功率N (KW)		效率η (%)	叶轮直径 (mm)
	米³/小时 (m³/h)	升/秒 (l/s)			轴功率	配用电机及功率		
-6°	8582.4	2384	4.58	375	142.7	JSL-15-16 280KW	75	1200
	11541.6	3206	2.84		107.5		83	
	12585.6	3496	1.91		87.3		75	
-4°	10440.0	2900	5.29		200.4	75	75	
	13514.4	3754	3.65		158.0	85	85	
	16527.6	4591	1.47		88.2	75	75	
-2°	14151.6	3931	5.4		263.3	79	79	
	16354.8	4543	4.06		212.7	85	85	
	20066.4	5574	1.52		110.7	75	75	
0°	17398.4	4833	5.25		307.0	81	81	
	21024.0	5840	3.51		232.1	86.54	86.54	
	23605.2	6557	1.77		151.7	75	75	
+2°	18385.2	5107	6.04	403.1	75	75		
	22154.4	6154	4.3	305.1	85	85		
	26215.2	7282	2.08	197.9	75	75		
+4°	24357.6	6766	5.02	410.9	81	81		
	26564.4	7379	3.92	378.0	84	84		
	28940.4	8039	2.69	282.6	75	75		

1400ZLB/Q-85工作性能表

叶片安放角	流量Q		扬程H米 (m)	转速n转分 (r/min)	功率N (KW)		效率η (%)	叶轮直径 (mm)
	米³/小时 (m³/h)	升/秒 (l/s)			轴功率	配用电机及功率		
-6°	12600	3500	7.20	375	306.8	450KW	80.5	1200
	14652	4070	5.25		242.1		86.5	
	16164	4490	3.24		177.1		80.5	
-4°	13572	3770	7.51		344.7	80.5	80.5	
	15768	4380	5.62		275.7	87.5	87.5	
	17712	4920	3.24		194.1	80.5	80.5	
-2°	14796	4110	7.75		387.8	80.5	80.5	
	17316	4810	5.72		306.4	88.0	88.0	
	19548	5430	3.33		220.1	80.5	80.5	
0°	16056	4460	7.95		431.7	80.5	80.5	
	18324	5090	6.29		356.5	88.0	88.0	
	21096	5860	3.46		246.8	80.5	80.5	
+2°	17208	4780	8.09	470.8	80.5	80.5		
	19476	5410	6.57	395.8	88.0	88.0		
	22644	6290	3.65	279.5	80.5	80.5		
+4°	18540	5150	8.21	514.7	80.5	80.5		
	20952	5820	6.75	427.5	88.0	88.0		
	24084	6690	6.86	314.4	80.5	80.5		
+6°	19692	5470	8.25	549.4	80.5	80.5		
	21996	6110	6.69	476.3	87.5	87.5		
	25452	7070	4.11	353.7	80.5	80.5		

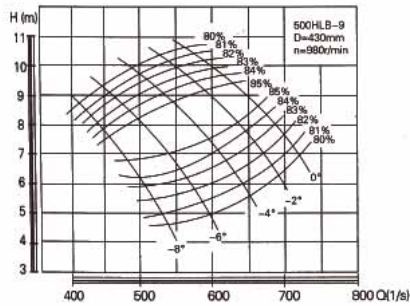
1400ZLB-135工作性能表

叶片安放角	流量Q		扬程H米 (m)	转速n转分 (r/min)	功率N (KW)		效率η (%)	叶轮直径 (mm)
	米³/小时 (m³/h)	升/秒 (l/s)			轴功率	配用电机及功率		
-4°	23868	6630	1.37	375	120.3	330KW	74.2	1250
	21060	5850	3.00		199.9		86.2	
	15876	4410	5.45		297.7		79.2	
-2°	25992	7220	1.39		132.5	74.2	74.2	
	23004	6390	3.00		218.3	86.2	86.2	
	15372	4270	6.43		362.7	74.2	74.2	
0°	28260	7850	1.45		150.8	74.2	74.2	
	22608	6280	4.25		300.4	87.2	87.2	
	19440	5400	5.62		366.9	81.2	81.2	
+2°	30636	8510	1.49		167.2	74.2	74.2	
	27288	7850	3.21		273.9	87.2	87.2	
	22932	6370	5.09		373.1	85.2	85.2	
+4°	30924	8590	2.58	258.6	84.2	84.2		
	28556	8210	3.26	301.4	87.2	87.2		
	24552	6820	5.36	421.2	85.2	85.2		

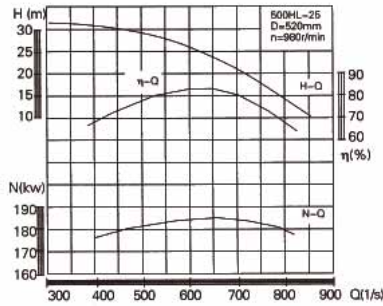
1400ZLB-125工作性能表

叶片安放角	流量Q		扬程H米 (m)	转速n转分 (r/min)	功率N (KW)		效率η (%)	叶轮直径 (mm)
	米³/小时 (m³/h)	升/秒 (l/s)			轴功率	配用电机及功率		
-6°	14436	4010	2.13	375	111.3	220KW	75	1250
	12600	3500	3.50		148.4		81	
	9828	2730	5.11		182.6		75	
-4°	18612	5170	1.87		122.8	77	77	
	15840	4400	3.75		190.6	85	85	
	11952	3320	5.90		256.4	75	75	
-2°	22716	6310	1.89		151.8	77	77	
	20052	5570	3.75		240.9	85	85	
	17532	4870	5.26		302.8	82	82	
0°	26712	7420	2.15		203.0	77	77	
	23546	6540	4.00		302.0	85	85	
	20808	5780	5.43		370.5	83	83	
+2°	29304	8410	2.75	277.7	79	79		
	27432	7620	3.69	324.2	85	85		
	24048	6680	5.43	428.5	83	83		
+4°	31680	8800	3.79	403.8	81	81		
	30420	8450	4.37	431.9	84	84		
	29556	8210	4.86	466.3	84	84		

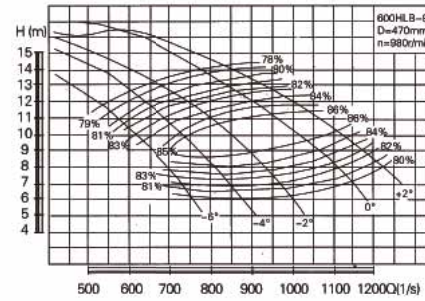
500HLB-9混流泵工作性能曲线



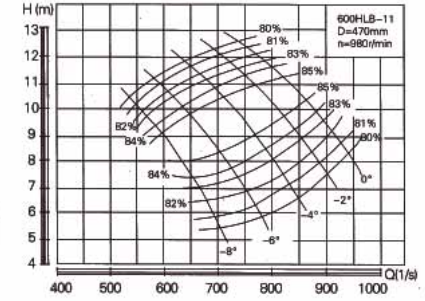
500HL-25混流泵工作性能曲线



600HLB-9混流泵工作性能曲线



600HLB-11混流泵工作性能曲线



500HLB-9工作性能表

叶片安放角	流量Q		扬程H 米 (m)	转速n 转分 (r/min)	功率N (KW)		效率η (%)	叶轮直径 (mm)
	米 <sup>3</sup> /小时 (m <sup>3</sup> /h)	升/秒 (l/s)			轴功率	配用电机及功率		
-8°	1936.8	538	4.467	980	29.44	Y2-315S-6(Bs) 75kW	80	430
	1738.8	483	6.587		36.68		85	
	1634.4	454	7.495		39.23		85	
	1479.6	411	8.707		43.84		80	
-6°	2163.6	601	4.921		36.23		80	
	1947.6	541	6.928		43.21		85	
	1782.0	495	8.101		46.23		85	
	1594.8	443	9.312		50.53		80	
-4°	2347.2	652	5.603		44.75	80		
	2138.4	594	7.495		51.33	85		
	1972.8	548	8.707		55.01	85		
	1753.2	487	9.956		59.40	80		
-2°	2494.8	693	6.246		53.02	80		
	2286.0	635	8.063		59.03	85		
	2138.4	594	9.123		62.48	85		
	1900.8	528	10.335		66.85	80		
0°	2617.2	727	6.890	61.36	80			
	2397.6	666	8.593	65.98	85			
	2286.0	635	9.321	68.17	85			
	2034.0	565	10.600	73.37	80			

500HL-25工作性能表

流量Q	扬程H 米 (m)	转速n 转分 (r/min)	功率N (KW)		效率η (%)	叶轮直径 (mm)
			轴功率	配用电机及功率		
1634	453.9	29.85	179.5	JSL12-6 215kW	74	520
1859	516.4	28.56	181.9		79.5	
2053	570.3	26.81	183.0		81.9	
2171	603	25.88	184.8		82.8	
2286	635	24.68	185.1		83	
2345	651.3	24.06	185.1		83	
2507	696.3	21.67	184.9		80	

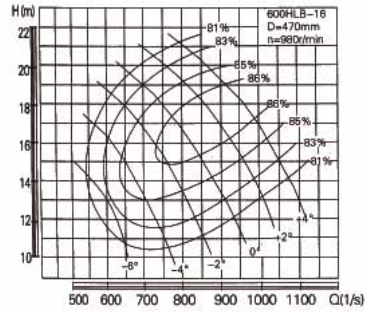
600HLB-9工作性能表

叶片安放角	流量Q		扬程H 米 (m)	转速n 转分 (r/min)	功率N (KW)		效率η (%)	叶轮直径 (mm)
	米 <sup>3</sup> /小时 (m <sup>3</sup> /h)	升/秒 (l/s)			轴功率	配用电机及功率		
-6°	2019.6	561	11.5	980	80.0	JSL-11-6 95	79	470
	2340	650	9.11		69.1		84	
	2700	750	6.28		57.7		80	
	2340	650	11.83		94.2		80	
-4°	2700	750	9.64		82.4	JSL-11-6 115	86	
	3060	850	6.89		70.0		82	
	2520	700	12.78		111.0		79	
	3060	850	10		96.9		86	
-2°	3420	950	7.68		86.1	JSL-12-6 130	83	
	2880	800	13.71		137.8		78	
	3600	1000	10.43		118.9		86	
	3960	1100	8.27		107.4		83	
0°	3060	850	14.1		150.6	JSL-12-6 155	78	
	3780	1050	11.35		135.8		86	
+2°	4320	1200	8.5		123.4	JSL-12-6 185	81	

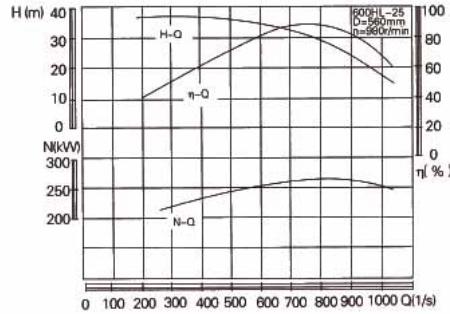
600HLB-11工作性能表

叶片安放角	流量Q		扬程H 米 (m)	转速n 转分 (r/min)	功率N (KW)		效率η (%)	叶轮直径 (mm)
	米 <sup>3</sup> /小时 (m <sup>3</sup> /h)	升/秒 (l/s)			轴功率	配用电机及功率		
-8°	2527	702	5.34	980	46.1	Y2-315S-6(Bs) 75	80	470
	2135	593	8.95		61.2		85	
	1933	537	10.40		68.5		80	
	2826	785	5.88		56.6		80	
-6°	2326	646	9.68		72.1	JSL-11-6 95	85	
	2081	578	11.13		78.8		80	
	3064	851	6.69		69.8		80	
	2578	716	10.40		85.9		85	
-4°	2293	637	11.89		92.8	JSL-11-6 115	80	
	3258	905	7.46		82.7		80	
	2794	776	10.9		97.6		85	
	2534	704	12.12		103.3		81	
-2°	3416	949	8.23		95.7	JSL-12-6 130	80	
	2984	829	11.13		106.4		85	
	2725	757	12.35		113.2		81	

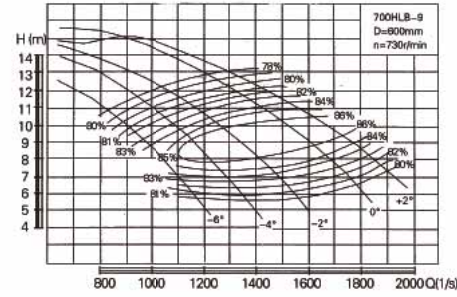
600HLB-16混流泵工作性能曲线



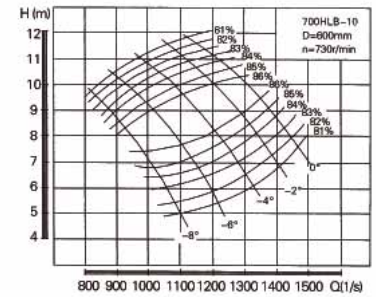
600HL-25混流泵工作性能曲线



700HLB-9混流泵工作性能曲线



700HLB-10混流泵工作性能曲线



600HLB-11工作性能表

叶片安放角	流量Q		扬程H米 (m)	转速n转分 (r/min)	功率N (KW)		效率η (%)	叶轮直径 (mm)	
	米³/小时 (m³/h)	升/秒 (l/s)			轴功率	配用电机及功率			
-6°	2304	640	1091	980	84	JSL-12-6 130	81	470	
	2196	610	12.44		96		82.4		
	1944	540	14.46		95		81		
2736	760	10.49	96		81				
2448	680	13.82	109		85.2				
2304	640	15.25	112		85				
-4°	2016	560	17.08		116	81	JSL-12-6 155		81
	2988	830	12.14		119	83			
	2736	760	15.00		129	86.2			
2628	730	15.89	132		86				
2196	610	18.61	138		81				
3240	900	13.03	139		83				
-2°	2952	820	16.11	150	86.5	JSL-12-6 185	86.5		
	2772	770	17.32	152	86				
	2160	600	20.23	158	76				
3528	980	14.11	164	83					
3168	880	17.50	174	87					
3024	840	18.46	177	86					
0°	2448	680	21.32	186	76	JSL-12-6 215	76		
	3816	1060	15.20	190	83				
	3420	950	18.26	196	86.5				
3312	920	19.10	199	86					
2628	730	21.91	202	77					

600HL-25工作性能表

叶片安放角	流量Q		扬程H米 (m)	转速n转分 (r/min)	功率N (KW)		效率η (%)	叶轮直径 (mm)
	米³/小时 (m³/h)	升/秒 (l/s)			轴功率	配用电机及功率		
-8°	2041	567	34.62	980	248.6	YL4003-6 315	77.4	560
	2322	645	33.12		257		81.5	
	2566	712.8	31.2		264.6		82.4	
	2712	753.2	30.01		266		83.3	
2843	789.7	28.8	265		84.0			
2929	813.5	27.91	265		84.0			
3130	869.5	25.13	262.8		81.5			
3321	922.4	21.49	260.9		74.5			

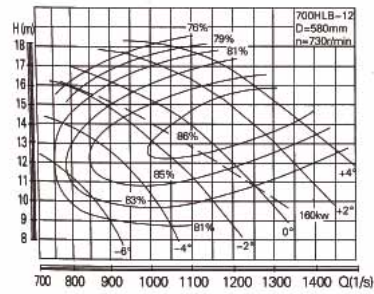
700HLB-9工作性能表

叶片安放角	流量Q		扬程H米 (m)	转速n转分 (r/min)	功率N (KW)		效率η (%)	叶轮直径 (mm)
	米³/小时 (m³/h)	升/秒 (l/s)			轴功率	配用电机及功率		
-6°	4230	1175	5.75	730	82.8	JSL-12-8 130	80	600
	3708	1030	8		96.1		84	
	3096	860	10.5		110.6		80	
-4°	4860	1350	5.9		96.4	JSL-12-8 155	81	
	4320	1200	8.4		114.9		86	
	3492	970	11.4		135.5		80	
-2°	5508	1530	6.1		112.9	JSL-13-8 180	81	
	4824	1340	9		137.4		86	
	3824	1065	11.9		155.3		80	
0°	6336	1760	6.9		146.9	JSL-13-8 210	81	
	5616	1560	9.5		168.9		86	
	4464	1240	12.6		191.4		80	
+2°	6768	1880	7.7	175.1	JSL-14-8 245	81		
	6030	1675	10	190.9		86		
	4806	1335	12.8	209.4		80		

700HLB-10工作性能表

叶片安放角	流量Q		扬程H米 (m)	转速n转分 (r/min)	功率N (KW)		效率η (%)	叶轮直径 (mm)
	米³/小时 (m³/h)	升/秒 (l/s)			轴功率	配用电机及功率		
-8°	3946	1096	4.89	730	64.9	JSL-12-8 110	81	600
	3334	926	8.21		86.7		86	
	3013	837	9.54		96.6		81	
-6°	4410	1225	5.39		79.9	JSL-12-8 130	81	
	3629	1008	8.87		101.9		86	
	3247	902	10.2		111.4		81	
-4°	4781	1328	6.14		98.7	JSL-12-8 155	81	
	4021	1117	9.54		121.5		86	
	3575	993	10.9		131		81	
-2°	5083	1412	6.84		116.9	JSL-12-8 180	81	
	4356	1210	10		137.9		86	
	4061	1128	10.9		145.2		83	
0°	5332	1481	7.55	135.3	JSL-13-8 180	81		
	4655	1293	10.2	150.3		86		
	4147	1152	11.61	161.9		81		

700HLB-12混流泵工作性能曲线



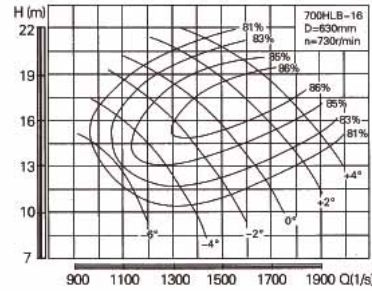
700HLB-12工作性能表

叶片安放角	流量Q		扬程H米 (m)	转速n转分 (r/min)	功率N (KW)		效率η (%)	叶轮直径 (mm)
	米³/小时 (m³/h)	升/秒 (l/s)			轴功率	配用电机及功率		
-6°	3222	895	9	730	97.5	JSL-12-8	81	580
	2934	815	11		105.9	130	83	
	2700	750	12		108.9	155	81	
-4°	3762	1045	8.7		110.0	JSL-12-8	81	
	3348	930	12		128.7	155	85	
	2800	778	14		131.8	180	81	
-2°	4140	1150	10		135.9	JSL-13-8	83	
	3672	1020	13		151.2	180	86	
	3060	850	15.4		158.5	210	81	
0°	4536	1260	10.7		159.3	JSL-13-8	83	
	4140	1150	13		170.4	210	86	
	3130	870	16.5		178.2	245	79	
+2°	4918	1366	11.7	188.9	JSL-13-8	83		
	4500	1250	14	199.5	245	86		
	3661	1017	17.1	210.5	260	81		
+4°	5310	1457	12.6	216.9	JSL-13-8	81		
	4752	1320	15	225.8	260	86		
	3859	1072	17.9	238.2	260	79		

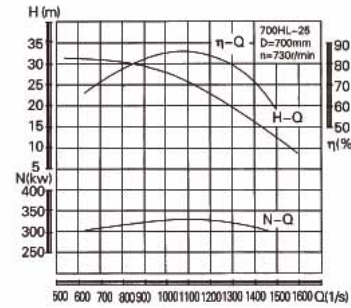
700HLB-16工作性能表

叶片安放角	流量Q		扬程H米 (m)	转速n转分 (r/min)	功率N (KW)		效率η (%)	叶轮直径 (mm)
	米³/小时 (m³/h)	升/秒 (l/s)			轴功率	配用电机及功率		
-6°	4140	1150	10.95	730	152	JSL-13-8	81	630
	3960	1100	12.48		163	210	82.4	
	3528	980	14.52		172	210	81	
-4°	4932	1370	10.53		174	JSL-13-8	81	
	4428	1230	13.87		196	245	85.2	
	4140	1150	15.31		202	260	85	
-2°	3636	1010	17.14		210	JSL-13-8	81	
	5364	1490	12.19		214	260	83	
	4896	1360	15.06		233	310	86.2	
0°	4716	1310	15.95		238	JSL-13-8	86	
	3960	1100	18.68		249	310	81	
	5868	1360	13.08		251	310	83	
+2°	5328	1480	16.17	271	JSL-14-8	86.5		
	5004	1390	17.39	275	310	86		
	3924	1090	20.31	285	380	76		
+4°	6372	1770	14.17	296	JSL-15-8	83		
	5724	1590	17.57	315	380	87		
	5436	1510	18.53	320	380	86		
-6°	4392	1220	21.4	337	JSL-15-8	76		
	6840	1900	15.26	343	380	83		
	6120	1700	18.33	354	380	86.5		
-4°	5940	1650	19.17	360	JSL-15-8	86		
	4716	1310	22.0	366	380	77		

700HLB-16混流泵工作性能曲线



700HL-25混流泵工作性能曲线



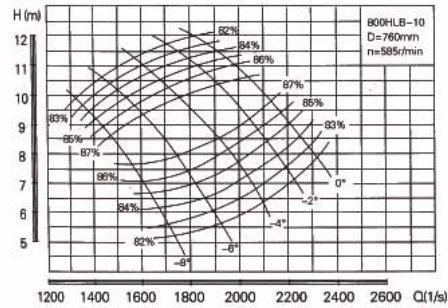
700HL-25工作性能表

叶片安放角	流量Q		扬程H米 (m)	转速n转分 (r/min)	功率N (KW)		效率η (%)	叶轮直径 (mm)	
	米³/小时 (m³/h)	升/秒 (l/s)			轴功率	配用电机及功率			
-6°	2970	824.8	30.02	730	318	YL4502-8 或 JSL15-8	76.4	700	
	3378	938.4	28.71		322		82		
	3770	1047.2	27.1		334		83.4		
-4°	3945	1095.7	26.02		332		355		84.3
	4120	1144.5	24.82		328		380		85
	4261	1183.5	24.19		330		380		85
-2°	4555	1265.2	21.78		325		380		82.5
	4831	1341.9	18.63		324.6		380		75.5
	5093	1414.6	15.94		314.9		380		70.2

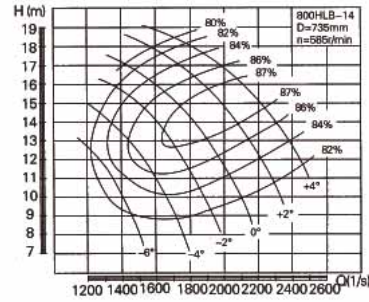
800HLB-8工作性能表

叶片安放角	流量Q		扬程H米 (m)	转速n转分 (r/min)	功率N (KW)		效率η (%)	叶轮直径 (mm)			
	米³/小时 (m³/h)	升/秒 (l/s)			轴功率	配用电机及功率					
-6°	5212.8	1448	4.96	585	86.9	JSL-12-10 130	81	700			
	4687.2	1302	6.99		104.9		85				
	3945.6	1096	9.08		121.9		80				
-4°	6235.2	1732	4.78		100.2		JSL-13-10 180		81		
	5271.0	1506	7.34		124.5				87		
	4417.2	1227	9.79		147.2				80		
-2°	7081.2	1967	4.98		118.5				JSL-14-10 250	81	
	6062.4	1684	7.87		148.3					87	
	4867.2	1352	10.27		170.0					80	
0°	8135.0	2260	5.59		152.8					JSL-14-10 250	81
	7030.8	1953	8.38		184.4						87
	5641.2	1567	10.85		208.3						80
+2°	8672.4	2409	6.32	184.1	JSL-14-10 250	81					
	7635.6	2121	8.62	205.9		87					
	6091.2	1692	11.08	229.6		80					

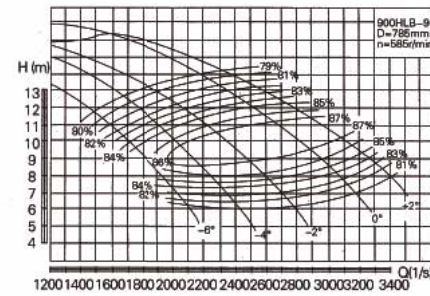
800HLB-10混流泵工作性能曲线



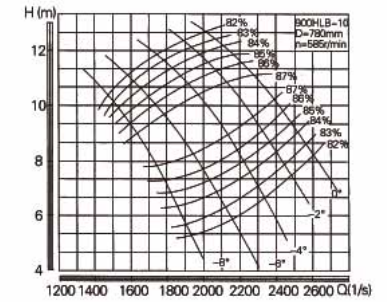
800HLB-14混流泵工作性能曲线



900HLB-9混流泵工作性能曲线



900HLB-10混流泵工作性能曲线



800HLB-10工作性能表

叶片安放角	流量Q		扬程H米 (m)	转速n转分 (r/min)	功率N (KW)		效率η (%)	叶轮直径 (mm)	
	米³/小时 (m³/h)	升/秒 (l/s)			轴功率	配用电机及功率			
-8°	6192.0	1720	5.54	585	113	JSL-13-10	83	760	
	5518.8	1533	8.00		142		87		
	4784.4	1329	10.00		159		82		
-6°	6843.6	1901	6.07		131	JSL-13-10	83		760
	5929.2	1647	9.00		168		86		
	5169.6	1436	10.63		183		82		
-4°	7437.6	2066	6.78		162	JSL-14-10	83		760
	6548.4	1819	9.50		200		87		
	5662.8	1573	11.26		215		82		
-2°	7902.0	2195	7.54		192	JSL-14-10	83		760
	7200.0	2000	9.62		227		87		
	6152.4	1709	11.70		239		82		
0°	8243.3	2290	8.24	222	JSL-14-10	83	760		
	7560.0	2100	10.10	247		87			
	6552.0	1820	12.00	266		82			

900HLB-9工作性能表

叶片安放角	流量Q		扬程H米 (m)	转速n转分 (r/min)	功率N (KW)		效率η (%)	叶轮直径 (mm)	
	米³/小时 (m³/h)	升/秒 (l/s)			轴功率	配用电机及功率			
-6°	5353.2	1487	11.76	585	216.9	JSL-14-10 250	79	785	
	6289.2	1747	9.60		193.4		85		
	7390.8	2053	6.60		161.9		82		
-4°	6120.0	1700	12.46		262.8	JSL-14-10 310	79		785
	7030.8	1953	10.65		239.8		85		
	8561.6	2406	6.40		184.0		82		
-2°	6506.0	1835	13.27		302.1	YL-4505-10 355	79		785
	8503.2	2362	10.0		266.1		87		
	9846.0	2735	6.65		217.4		82		
0°	7963.2	2212	13.57		367.7	YL-5001-10 400	80		785
	9720.0	2700	11.00		334.6		87		
	11160	3100	7.83		290.0		82		
+2°	8323.2	2312	14.20	402.2	YL-5002-10 450	80	785		
	10666.8	2963	11.0	367.1		87			
	12049.2	3347	8.40	336.0		82			

800HLB-14工作性能表

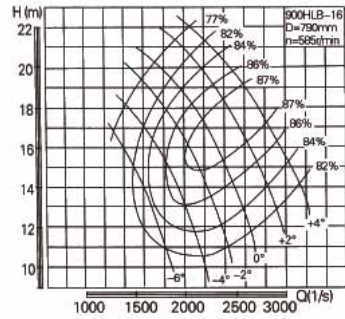
叶片安放角	流量Q		扬程H米 (m)	转速n转分 (r/min)	功率N (KW)		效率η (%)	叶轮直径 (mm)	
	米³/小时 (m³/h)	升/秒 (l/s)			轴功率	配用电机及功率			
-6°	5205.6	1446	9.21	585	159.2	JSL-13-10	82	735	
	4676.4	1299	11.59		179.9		82		
	4186.8	1163	12.93		184.2		80		
-4°	6195.6	1721	8.82		181.4	JSL-14-10	82		735
	5410.8	1503	12.36		211.7		86		
	4399.2	1222	14.89		222.9		80		
-2°	6930.0	1925	9.25		212.8	JSL-14-10	82		735
	6066.0	1685	13.14		249.4		87		
	4741.2	1317	16.13		310		80		
0°	7578.0	2105	9.92		260.2	YL-4505-10	82		735
	6544.8	1818	14.12		249.6		87		
	5140.8	1428	16.98		289.2		80		
+2°	8251.2	2292	10.80	297.0	YL-5001-10	82	735		
	7110.0	1975	15.13	295.8		87			
	5716.8	1588	17.87	336.6		80			
+4°	8859.6	2461	11.72	347.6	YL-5002-10	82	735		
	7758.0	2155	15.52	344.7		87			
	6159.6	1711	20.00	376.7		80			

900HLB-9工作性能表

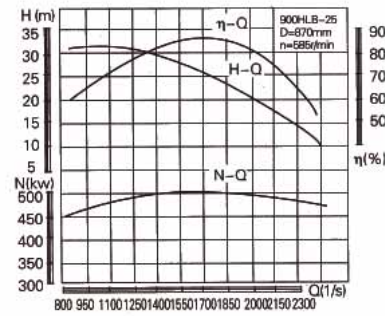
叶片安放角	流量Q		扬程H米 (m)	转速n转分 (r/min)	功率N (KW)		效率η (%)	叶轮直径 (mm)	
	米³/小时 (m³/h)	升/秒 (l/s)			轴功率	配用电机及功率			
-8°	6948	1930	5.33	585	123	JSL-13-10	82	780	
	5868	1630	8.94		165		87		
	5328	1480	10.38		184		82		
-6°	7776	2160	5.87		152	JSL-14-10	82		780
	6408	1780	9.66		194		87		
	5724	1590	11.11		212		82		
-4°	8424	2340	6.68		187	JSL-14-10	82		780
	7092	1970	10.38		231		87		
	6300	1750	11.87		249		82		
-2°	8964	2490	7.45		222	JSL-14-10	82		780
	7704	2140	10.88		262		87		
	6840	1900	12.33		280		82		
0°	9396	2610	8.22	257	YL-4505-10	82	780		
	8604	2390	10.25	277		87			
	7308	2030	12.64	307		82			



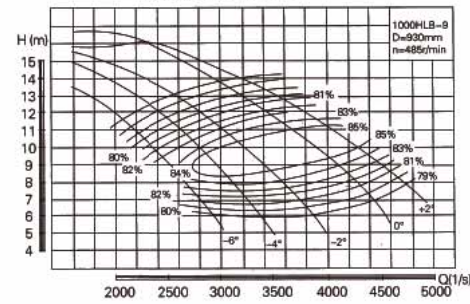
900HLB-16混流泵工作性能曲线



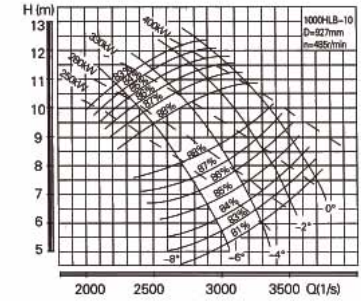
900HL-25混流泵工作性能曲线



1000HLB-9混流泵工作性能曲线



1000HLB-10混流泵工作性能曲线



900HLB-16工作性能表

叶片安放角	流量Q		扬程H米 (m)	转速n转分 (r/min)	功率N (KW)		效率η (%)	叶轮直径 (mm)
	米³/小时 (m³/h)	升/秒 (l/s)			轴功率	配用电动机功率		
-6°	6516	1810	10.94	585	237	JSL-14-10	82	790
	6228	1730	12.40		255	280	83	
	5544	1540	14.51		267	82		
-4°	7740	2150	10.53		270	YL-4505-10	82	
	6948	1930	13.07		305	355	86.2	
	6048	1680	16.36		322	84		
-2°	8424	2340	12.10		333	YL-5001-10	84	
	7704	2140	15.05		363	400	87.2	
	6588	1830	18.03		384	84		
0°	9216	2560	13.07		390	JSL-15-10	84	
	8352	2320	16.16		420	87.5		
	6156	1710	20.30		442	77		
+2°	10044	2790	14.16	460	YL-5002-10	84		
	9000	2500	17.56	492	560	87.5		
	6912	1920	21.39	522	77			
+4°	10764	2990	15.25	532	YL-5005-10	84		
	9648	2680	18.32	550	87.5			
	8064	2240	21.29	570	82			

900HL-25工作性能表

叶片安放角	流量Q		扬程H米 (m)	转速n转分 (r/min)	功率N (KW)		效率η (%)	叶轮直径 (mm)
	米³/小时 (m³/h)	升/秒 (l/s)			轴功率	配用电动机功率		
-6°	4608	1279.9	30.29	585	490.8	YL5004-10 560	77.4	870
	5242	1456.0	28.97		498.2		83.0	
	5850	1624.9	27.81		518.6		85.4	
	6139	1705.2	26.26		508.5		86.3	
	6444	1789.9	25.04		507.8		86.5	
	6611	1836.3	24.41		507.8		86.5	
	7068	1963.2	21.98		506.4		83.5	
	7496	2082.2	18.80		501.5		76.5	

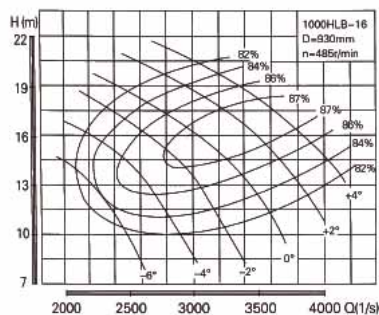
1000HLB-9工作性能表

叶片安放角	流量Q		扬程H米 (m)	转速n转分 (r/min)	功率N (KW)		效率η (%)	叶轮直径 (mm)
	米³/小时 (m³/h)	升/秒 (l/s)			轴功率	配用电动机功率		
-6°	7452	2070	11.6	485	297.9	JSL-15-12	79	930
	9360	2600	8.3		248.8	330	85	
	10296	2860	6.5		222.2	82		
-4°	8388	2330	12.5		361.3	YL-5004-12	79	
	10800	3000	8.85		299.1	400	87	
	12024	3340	6.3		251.5	82		
-2°	9540	2650	12.7		412.3	YL-5005-12	80	
	12240	3400	9.2		352.3	450	87	
	13716	3810	6.5		296.0	82		
0°	11088	3080	13.4		505.7	YL-6301-12	80	
	14076	3910	10		440.4	560	87	
	15732	4370	7.35		383.9	82		
+2°	11952	3320	13.7		557.2	YL-6302-12	80	
	15120	4200	10.5		496.8	630	87	
	16776	4660	8.2		456.7	82		

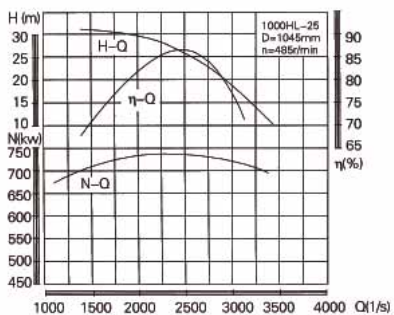
1000HLB-10工作性能表

叶片安放角	流量Q		扬程H米 (m)	转速n转分 (r/min)	功率N (KW)		效率η (%)	叶轮直径 (mm)	
	米³/小时 (m³/h)	升/秒 (l/s)			轴功率	配用电动机功率			
-8°	9712	2698	5.11	485	163	JSL-14-12	83	927	
	8722	2423	7.67		207		88		
	8215	2282	8.64		220		250		88
	7582	2106	9.91		247		83		
	10832	3009	5.72		204		JSL-14-12		83
-6°	9752	2709	8.11		245	280	88		
	2528	2492	9.47		263	88			
	8032	2231	10.84		286	83			
	11768	3269	6.49		251	JSL-15-12	83		
	10742	2984	8.87		291	350	88		
-4°	9810	2725	10.13		311	YL-5004-12 400	88		
	8812	2448	11.58		335		83		
	12517	3477	7.27		299		83		
	11459	3183	9.43		335		88		
	10720	2978	10.62		353		88		
-2°	9518	2644	12.05		377	YL-5005-12	83		
	13115	3643	8.02		345		83		
	12024	3340	10.03		373		88		
	11498	3194	10.88		387		88		
	10220	2839	12.34		414		450		83

1000HLB-16混流泵工作性能曲线



1000HL-25混流泵工作性能曲线



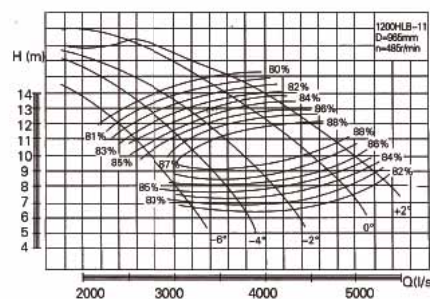
1000HLB-16工作性能表

叶片安放角	流量Q		扬程H米 (m)	转速n转分 (r/min)	功率N (KW)		效率η (%)	叶轮直径 (mm)	
	米³/小时 (m³/h)	升/秒 (l/s)			轴功率	配用电机及功率			
-6°	8820	2450	10.46	485	307	JSL-15-12 440	82	930	
	8424	2340	11.93		328		83.4		
	7524	2090	13.87		346		82		
10476	2910	10.06	350		82				
9432	2620	13.25	395		86.2				
8784	2440	14.63	407		86				
-4°	7776	2160	16.38		423	YL-6301-12 560	82		930
	11412	3170	11.64		431		84		
	10440	2900	14.39		470		87.2		
10044	2790	15.24	479		87				
8460	2350	17.85	501		82				
12492	3470	12.50	506		84				
0°	11340	3150	15.45		544	YL-6302-12 630	87.2		930
	10620	2950	16.61		553		87		
	8352	2320	19.41		572		77		
13572	3770	13.54	596		84				
12204	3390	16.79	633		88.5				
11628	3230	17.70	643		87				
+2°	9360	2600	20.45	676	YL-6303-12 710	77	930		
	14580	4050	14.58	689		84			
	13068	3630	17.51	712		87.5			
12636	3510	18.32	724	87					
10008	2780	21.02	735	78					

1000HL-25工作性能表

流量Q	扬程H米 (m)	转速n转分 (r/min)	功率N (KW)		效率η (%)	叶轮直径 (mm)
			轴功率	配用电机及功率		
6632	1842.1	30.14	703	YL6304-12 800	77.4	1045
7544	2095.6	28.83	713		83.0	
8419	2338.7	27.68	743		85.4	
8809	2447.0	26.55	738		86.3	
9208	2557.9	25.29	732		86.6	
9514	2642.9	24.29	727		86.5	
10172	2825.5	21.87	725		83.5	
10788	2996.8	18.71	718		76.5	

1200HLB-11混流泵工作性能曲线



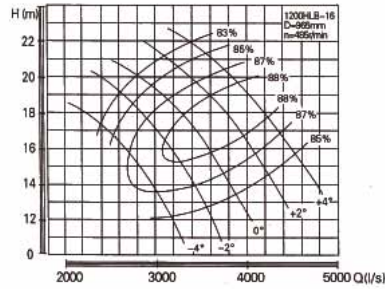
1200HLB-11工作性能表

叶片安放角	流量Q		扬程H米 (m)	转速n转分 (r/min)	功率N (KW)		效率η (%)	叶轮直径 (mm)	
	米³/小时 (m³/h)	升/秒 (l/s)			轴功率	配用电机及功率			
-6°	8352	2320	12.5	485	355.6	YL-5004-12 400	80	965	
	10440	2900	9		297.7		86		
	11520	3200	7		264.7		83		
-4°	9684	2690	13.1		426.7	YL-5605-12 500	81		965
	12024	3340	9.58		356.7		88		
	13464	3740	6.8		300.5		83		
10856	2960	13.7	491.1		81				
13680	3800	10	423.6		88				
15300	4250	7	351.6		83				
-2°	12384	3440	14.5		604.1	YL-6302-12 630	81		965
	15552	4320	11		529.7		88		
	17604	4890	7.9		456.6		83		
13356	3710	14.75	662.7		81				
16740	4650	11.5	596.1		88				
18792	5220	8.85	546.0		83				

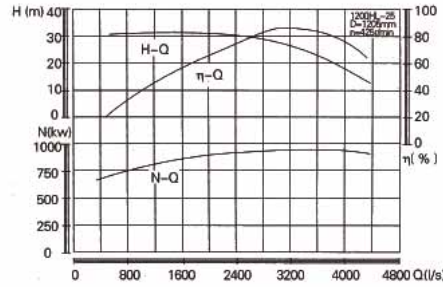
1200HLB-12工作性能表

叶片安放角	流量Q		扬程H米 (m)	转速n转分 (r/min)	功率N (KW)		效率η (%)	叶轮直径 (mm)	
	米³/小时 (m³/h)	升/秒 (l/s)			轴功率	配用电机及功率			
0°	14416	4560	9.28	485	500	YL-6302-12 630	83	1000	
	16056	4460	10		521		84		
	14832	4120	12		551		88		
	13752	3820	13.38		583		86		
	12780	3550	14.33		601		83		
	15696	4360	8.49		438		83		
-2°	14940	4150	9.94		470	YL-6301-12 560	86		1000
	14040	3900	11.5		550		88		
	12780	3550	13.16		533		86		
	11916	3310	14.02		548		83		
	14724	4090	7.53		364		83		
	14040	3900	9.07		403		86		
-4°	13428	3730	10.17		423	YL-5605-12 500	88		1000
	11772	3270	12.6		470		86		
	11052	3070	13.45		487		83		
	13572	3770	6.65		296		83		
	12816	3560	8.33		339		86		
	11412	3170	10.95		387		88		
-6°	10728	2980	11.72	398	YL-5005-12 450	86	1000		
	10044	2790	12.61	416		83			
	12168	3380	6.1	244		83			
	11484	3190	7.82	284		86			
	10440	2900	10.01	324		88			
	9864	2740	10.89	344		86			
-8°	9324	2590	11.77	364	YL-5004-12 400	83	1000		

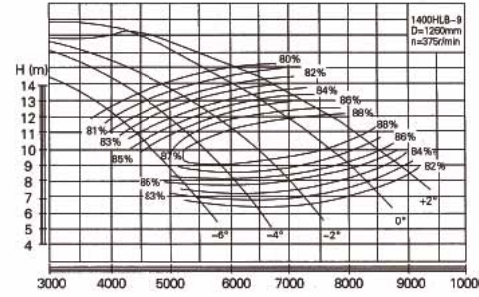
1200HLB-16混流泵工作性能曲线



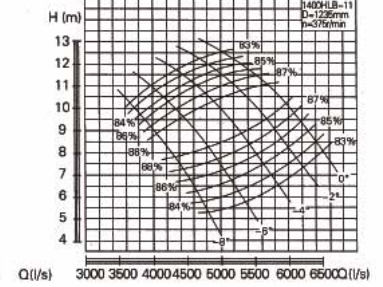
1200HL-25混流泵工作性能曲线



1400HLB-9混流泵工作性能曲线



1400HLB-11混流泵工作性能曲线



1200HLB-16工作性能表

叶片安放角	流量Q		扬程H米 (m)	转速n转分 (r/min)	功率N (KW)		效率η (%)	叶轮直径 (mm)			
	米 <sup>3</sup> /小时 (m <sup>3</sup> /h)	升/秒 (l/s)			轴功率	配用电机及功率					
-4°	11376	3160	12.07	485	440	YI-6301-12	85	965			
	10548	2930	14.27		477		86				
	8712	2420	17.63		505	83					
-2°	12744	3540	12.54		513	YL-6302-12	85		965		
	11664	3240	15.49		560		88				
	9468	2630	19.21		597	83					
0°	13932	3870	13.45		601	YL-6303-12	85			965	
	11880	3300	17.89		658		86				
	10080	2800	20.18		668	83					
+2°	15192	4220	14.58		710	YL-6304-12	85				965
	13608	3780	18.07		762		88				
	11808	3280	20.64		781	85					
+4°	16308	4530	15.70	821	1000	85	965				
	14616	4060	18.86	854		88					
	12204	3390	21.92	879		83					

1200HL-25工作性能表

流量Q	扬程H米 (m)	转速n转分 (r/min)	功率N (KW)		效率η (%)	叶轮直径 (mm)
			轴功率	配用电机及功率		
8819	30.15	425	929	YL1100-14 1100	77.9	1205
10032	28.84		943		83.5	
11196	27.68		978		85.9	
11715	26.29		966		86.8	
12236	25.17		964		87.0	
12653	24.30		962		87.0	
13527	21.88		960		84.0	
14347	18.71		947		77.2	

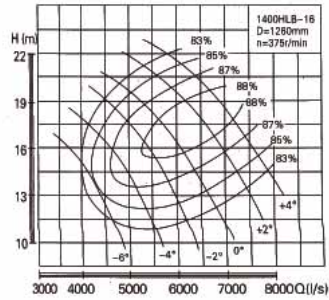
1400HLB-9工作性能表

叶片安放角	流量Q		扬程H米 (m)	转速n转分 (r/min)	功率N (KW)		效率η (%)	叶轮直径 (mm)						
	米 <sup>3</sup> /小时 (m <sup>3</sup> /h)	升/秒 (l/s)			轴功率	配用电机及功率								
-6°	14760	4100	12.1	375	600.2	710	81	1260						
	16704	4640	10.8		570.8		86							
	18468	5130	8.2		478.9		86							
-4°	19548	5430	7		448.4	800	83		1260					
	17820	4950	13.1		727.2		81							
	18648	5180	11.25		663.4		86							
-2°	20808	5780	9.3		598.1	1000	88			1260				
	22968	6380	6.8		511.8		83							
	18144	5040	13.7		835		81							
0°	21168	5880	11.7		774.3	1250	87				1260			
	23220	6450	10		718.3		88							
	26136	7260	7		579.4		86							
+2°	21132	5870	14.48		1028.4	1600	81					1260		
	24048	6680	12.8		973.6		86							
	26496	7360	11		902		88							
+4°	30024	8340	7.9		777.9	1600	83						1260	
	22788	6330	14.7		1124.9		87							
	27000	7500	12.55		1060.3		87							
	29304	8140	11		996.9		88							
	32040	8900	8.8		924.7		83							

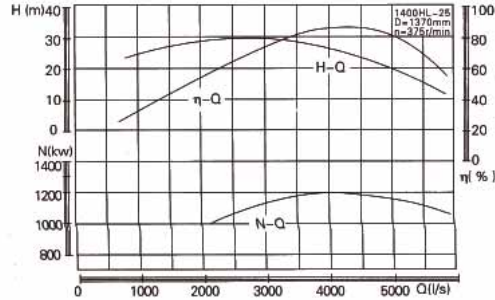
1400HLB-11工作性能表

叶片安放角	流量Q		扬程H米 (m)	转速n转分 (r/min)	功率N (KW)		效率η (%)	叶轮直径 (mm)							
	米 <sup>3</sup> /小时 (m <sup>3</sup> /h)	升/秒 (l/s)			轴功率	配用电机及功率									
-8°	17352	4820	5.31	375	302	500	83	1235							
	14652	4070	8.85		401		88								
	13788	3830	9.74		430		85								
-6°	13248	3680	10.25		446	560	83		1235						
	19332	5370	5.79		368		83								
	16020	4450	9.62		478		88								
-4°	14940	4150	10.47		501	630	85			1235					
	14328	3980	10.98		516		83								
	20988	5830	6.56		452		83								
-2°	19152	5320	8.85		525	710	88				1235				
	17172	4770	10.63		572		87								
	15732	4370	11.71		605		83								
0°	22032	6120	7.76		554	800	84					1235			
	20952	5820	9.06		594		87								
	19152	5320	10.75		637		88								
	18684	5190	11.14		652		87								
	16992	4720	12.21		681		83								
	23076	6410	8.5		636		84								
	21492	5970	10.14		675		88								
	20520	5700	11.02		700		88								
	19152	5320	11.94		733		85								
	18216	5060	12.48		746		83								

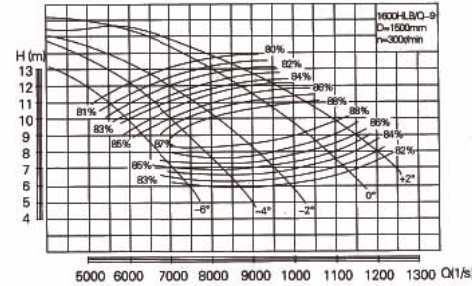
1400HLB-16混流泵工作性能曲线



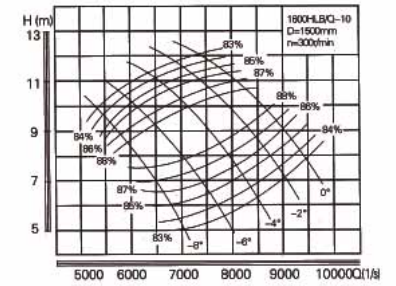
1400HL-25混流泵工作性能曲线



1600HLB/Q-9混流泵工作性能曲线



1600HLB/Q-10混流泵工作性能曲线



1400HLB-16工作性能表

叶片安放角	流量Q		扬程H米 (m)	转速n转分 (r/min)	功率N (KW)		效率η (%)	叶轮直径 (mm)
	米³/小时 (m³/h)	升/秒 (l/s)			轴功率	配用电机及功率		
-6°	16812	4670	11.25	375	620	800	83.0	1260
	16020	4450	12.82		663		84.4	
	14328	3980	14.91		700		83	
	19944	5540	10.82		708		83	
-4°	17964	4990	14.25		799	1000	87.2	
	16704	4640	15.73		823		87	
	14796	4110	17.61		855		83	
	21708	6030	12.52		871		85	
-2°	19908	5530	15.47		950	1250	88.2	
	19116	5310	16.39		969		88	
	16128	4480	19.19		1014		83	
	23760	6600	13.43		1023		85	
0°	21564	5990	16.61		1101	1600	88.5	
	20232	5620	17.86		1118		88	
	15876	4410	20.86		1155		78	
	25848	7180	14.55		1206		85	
+2°	23220	6450	18.05	1281	1600	89		
	22104	6140	19.03	1302		88		
	17784	4940	21.98	1365		78		
	27756	7710	15.67	1394		85		
+4°	24876	6910	18.83	1440	1600	88.5		
	24048	6680	19.69	1465		88		
	19080	5300	22.6	1485		79		

1400HL-25工作性能表

流量Q	扬程H米 (m)	转速n转分 (r/min)	功率N (KW)		效率η (%)	叶轮直径 (mm)
			轴功率	配用电机及功率		
11259	3127.6	29.08	1137	YL1250-16 1250	78.4	1370
12809	3558	27.82	1155		84	
14295	3970.7	26.7	1203		86.4	
15264	4240.3	25.21	1200		87.3	
15750	4375.1	24.04	1178		87.5	
16126	4479.5	23.44	1176		87.5	
17270	4797.3	21.1	1174		84.5	
18318	5088.2	18.05	1161		77.5	

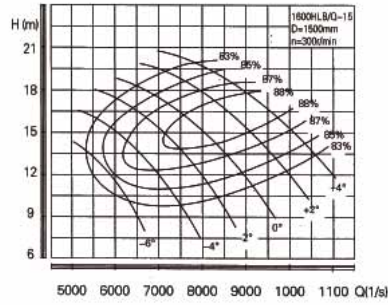
1600HLB/Q-9工作性能表

叶片安放角	流量Q		扬程H米 (m)	转速n转分 (r/min)	功率N (KW)		效率η (%)	叶轮直径 (mm)
	米³/小时 (m³/h)	升/秒 (l/s)			轴功率	配用电机及功率		
-6°	19890	5525	11	300	735.3	800	81	1500
	22500	6250	9.3		662.4		86	
	24210	6725	8		613.1		86	
	26460	7350	6.3		546.7		83	
-4°	22320	6200	11.85		888.9	1000	81	
	25560	7100	10		809.1		86	
	28080	7800	8.4		729.7		88	
	30960	8600	6.2		629.6		83	
-2°	24480	6800	12.4		1020.2	1250	81	
	28620	7950	10.55		944.8		87	
	31500	8750	9		877		88	
	35280	9800	6.35		734.8		83	
0°	28620	7980	13.1		1260	1600	81	
	33264	9240	11.2		1165.7		87	
	36900	10250	9.3		1061.6		88	
	40320	11200	7.15		945.5		83	
+2°	30600	8500	13.35	1372.9	1600	81		
	35190	9775	11.8	1299.3		87		
	38700	10750	10.3	1233.1		88		
	43200	12000	8	1133.5		83		

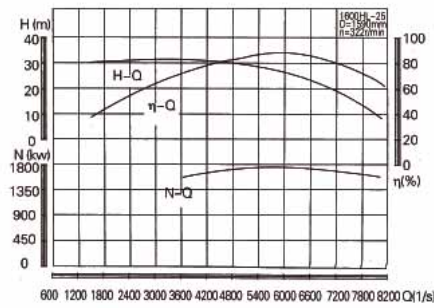
1600HLB/Q-10工作性能表

叶片安放角	流量Q		扬程H米 (m)	转速n转分 (r/min)	功率N (KW)		效率η (%)	叶轮直径 (mm)
	米³/小时 (m³/h)	升/秒 (l/s)			轴功率	配用电机及功率		
-8°	25146	6990	5.09	300	420.43	800	83	1500
	21240	5900	8.55		561.92		88	
	20700	5750	8.09		576.32		87	
	19224	5340	9.93		626.14		83	
-6°	28116	7810	5.61		571.82	1000	83	
	23148	6340	9.24		661.31		88	
	22608	6280	9.63		680.79		87	
	20700	5750	10.62		721.4		83	
-4°	30492	8470	6.39		639	1250	83	
	25632	7120	9.93		787.42		88	
	24948	6990	10.27		802.49		87	
	22788	6390	11.35		849.13		83	
-2°	32400	9000	7.12		757.32	1250	83	
	27792	7720	10.4		894.56		88	
	27108	7530	10.75		912.19		87	
	24696	6860	11.78		954.43		83	
0°	34020	9450	7.86	876.2	1250	83		
	29700	8250	10.62	975.18		88		
	28872	8020	11.01	994.59		87		
	26460	7350	12.09	1048.45		83		

1600HLB/Q-15混流泵工作性能曲线



1600HL-25混流泵工作性能曲线



1600HLB/Q-15工作性能表

叶片安放角	流量Q		扬程H米 (m)	转速n转分 (r/min)	功率N (KW)		效率η (%)	叶轮直径 (mm)	
	米³/小时 (m³/h)	升/秒 (l/s)			轴功率	配用电机及功率			
-6°	22680	6300	10.2	300	759	1000	83	1500	
	21636	6010	11.63		812		84.4		
	19332	5370	13.52		857		83		
-4°	26928	7480	9.81		867	1250	83		87.2
	24228	6730	12.92		978		87		
	22572	6270	14.26		1007		87		
-2°	19980	5550	15.97		1047	1600	83		85
	29304	8140	11.36		1066		88.2		
	26856	7460	14.03		1163		88		
0°	25812	7170	14.86		1187	2000	83		85
	21744	6040	17.4		1241		85		
	32076	8910	12.19		1252		88.5		
+2°	29088	8080	15.07	1348	1500	88	85		
	27288	7580	16.2	1368		88			
	21420	5950	18.93	1414		85			
+4°	34920	9700	13.2	1476	1500	89	88		
	31320	8700	16.37	1569		88			
	29844	8290	17.26	1593		78			
+4°	24012	6670	19.94	1672	2000	85	88.5		
	37476	10410	14.22	1707		88			
	33552	9320	17.08	1763		88			
	32436	9010	17.86	1793		79			
25740	7150	20.49	1818						

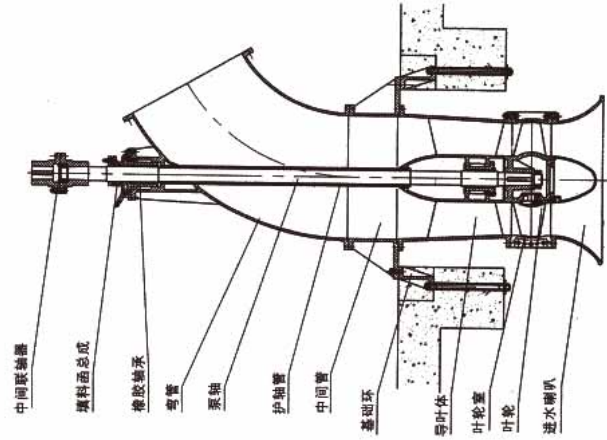
1600HL-25工作性能表

流量Q	扬程H米 (m)	转速n转分 (r/min)	功率N (KW)		效率η (%)	叶轮直径 (mm)
			轴功率	配用电机及功率		
15616	4337.9	30.66	1652	2000	78.9	1590
17765	4934.8	29.32	1678		84.5	
19826	5507.3	29.15	1748		86.9	
21049	5846.9	26.57	1734		87.8	
22006	6112.8	25.34	1725		88	
22406	6223.8	24.71	1713		88	
23954	6653.8	22.25	1707		85	
25406	7057.2	19.03	1687		78	

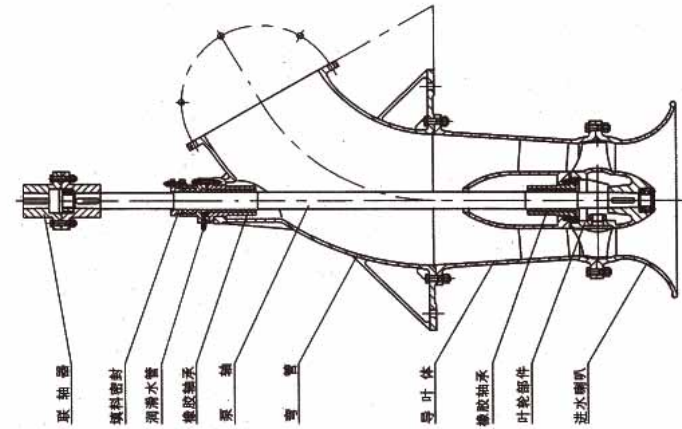
结构示意图

中小型轴流泵泵体结构 (II)

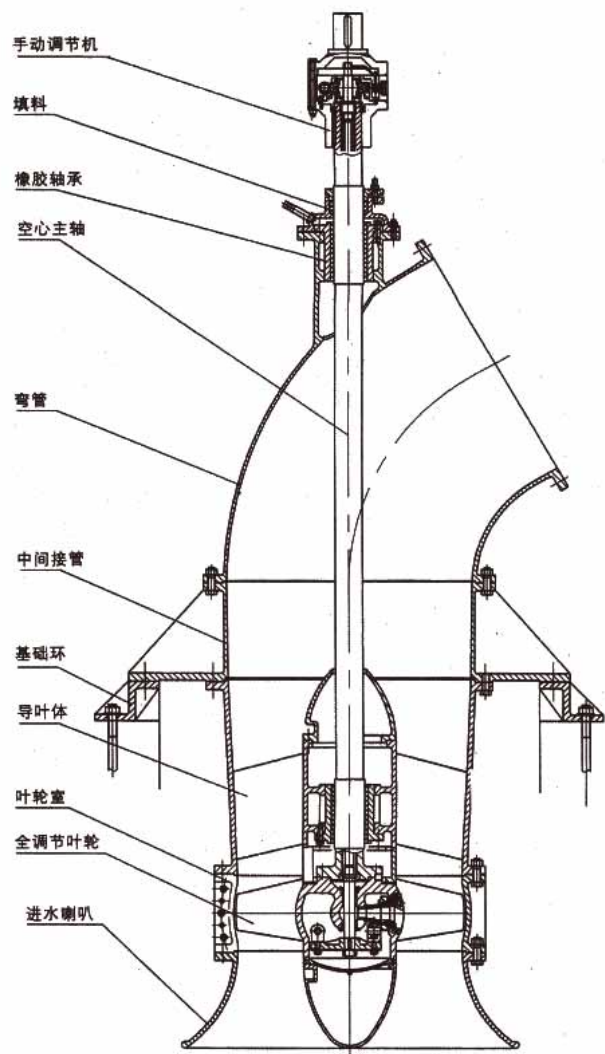
(清水润滑橡胶轴承, 有中间管, 护轴管, 对分的叶轮室)



中小型轴流泵泵体结构 (I)

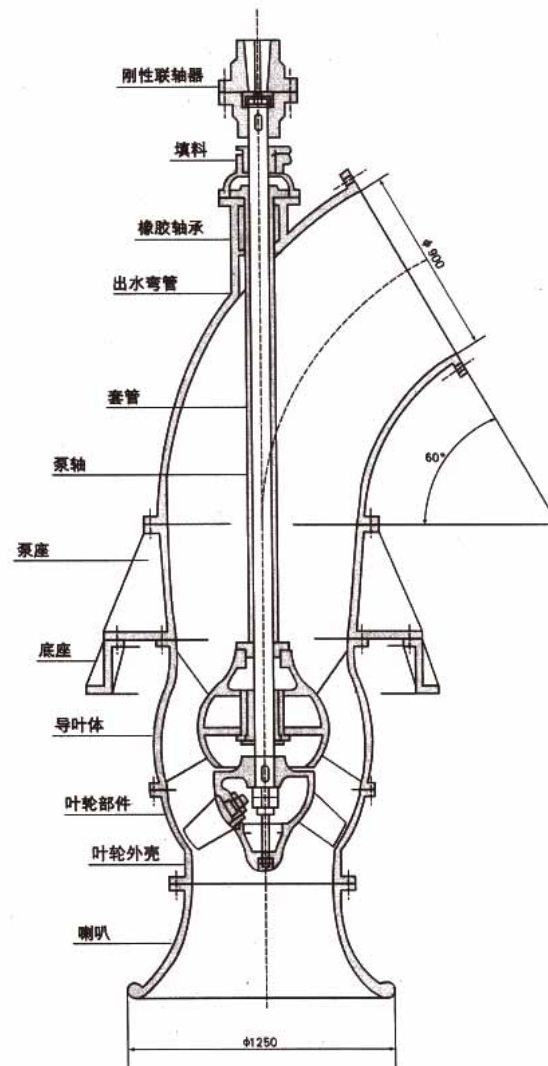


全调节轴流泵泵体结构 ( III )

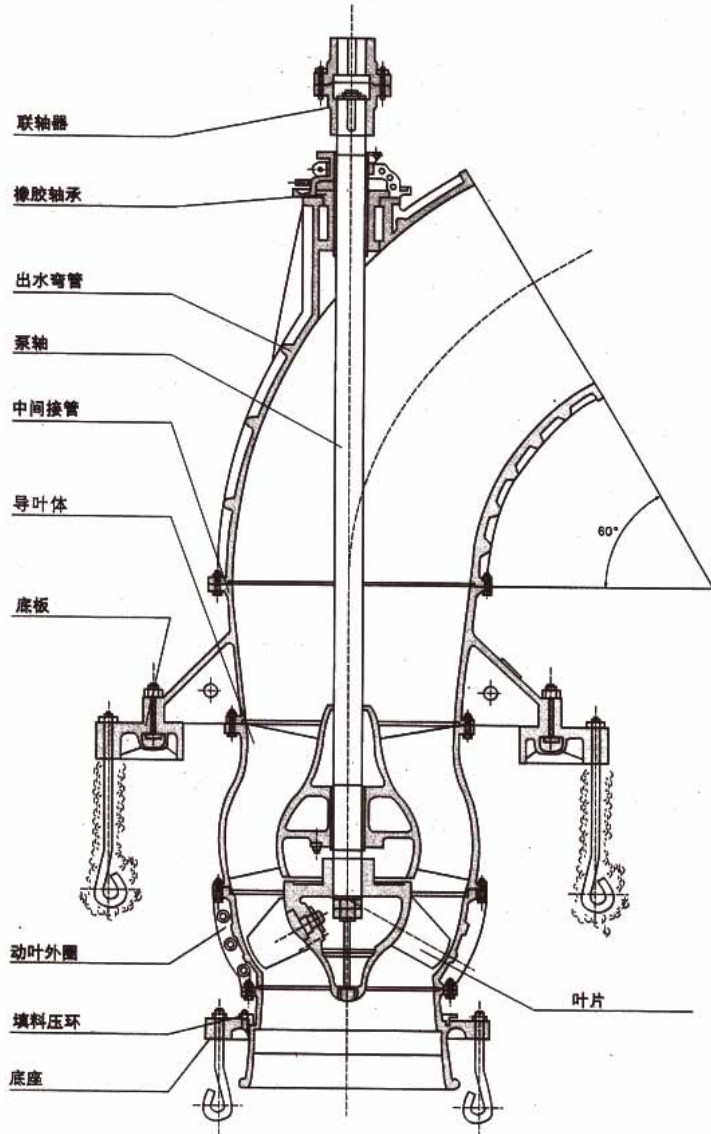


图为手动停机调节结构形式，电动机机械调节的立式轴流泵泵体与本图相似，调节机构置于电动机顶部

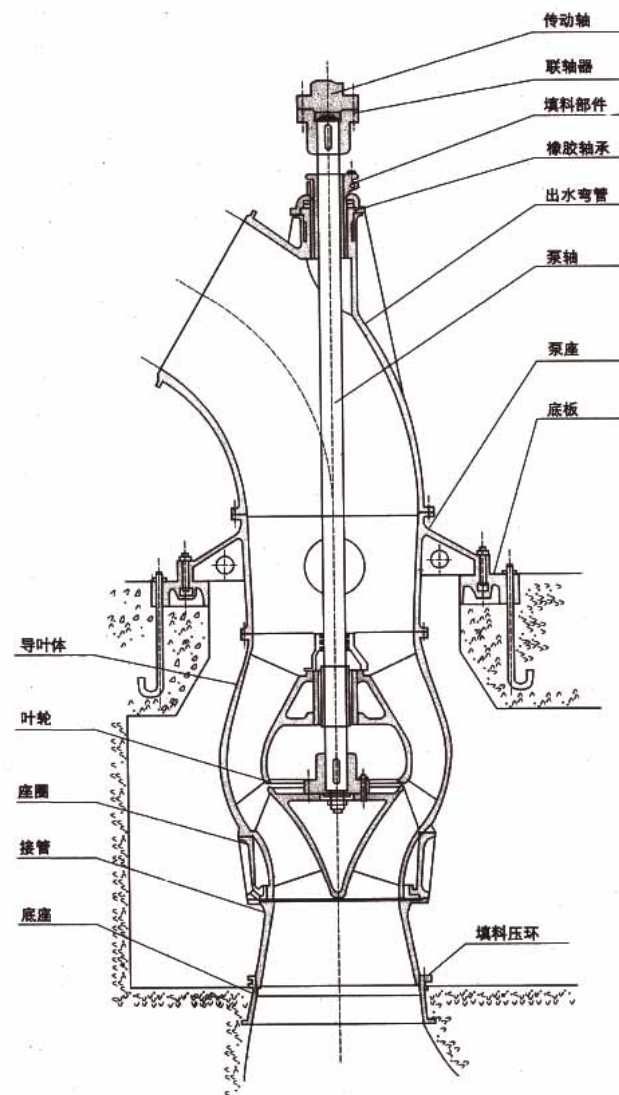
混流泵泵体结构图 ( I )



混流泵泵体结构图 ( II )



混流泵泵体结构图 ( III )

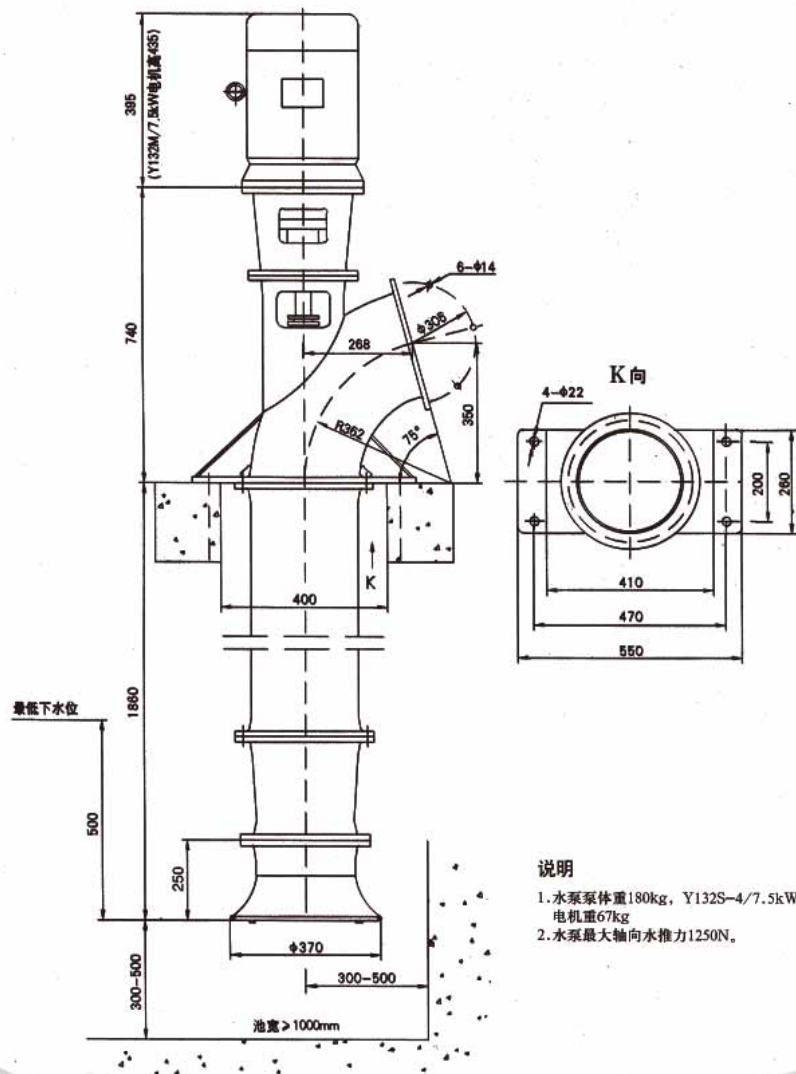






轴流泵安装外形图

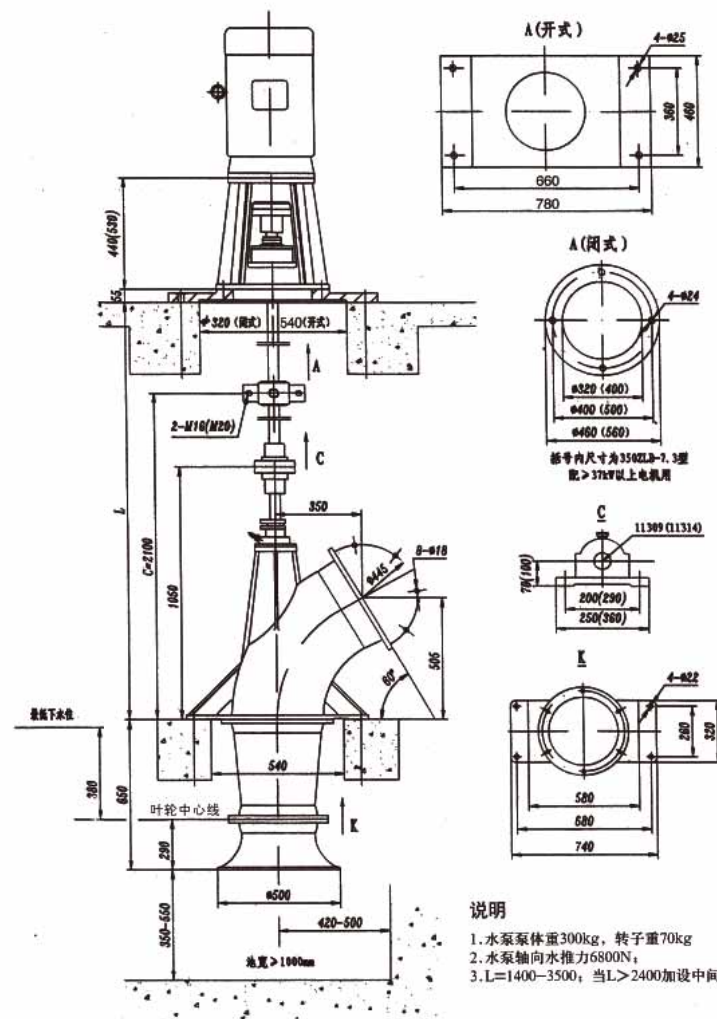
250ZL-2.5型轴流泵安装外形图



说明

1. 水泵泵体重180kg, Y132S-4/7.5kW 电机重67kg
2. 水泵最大轴向水推力1250N.

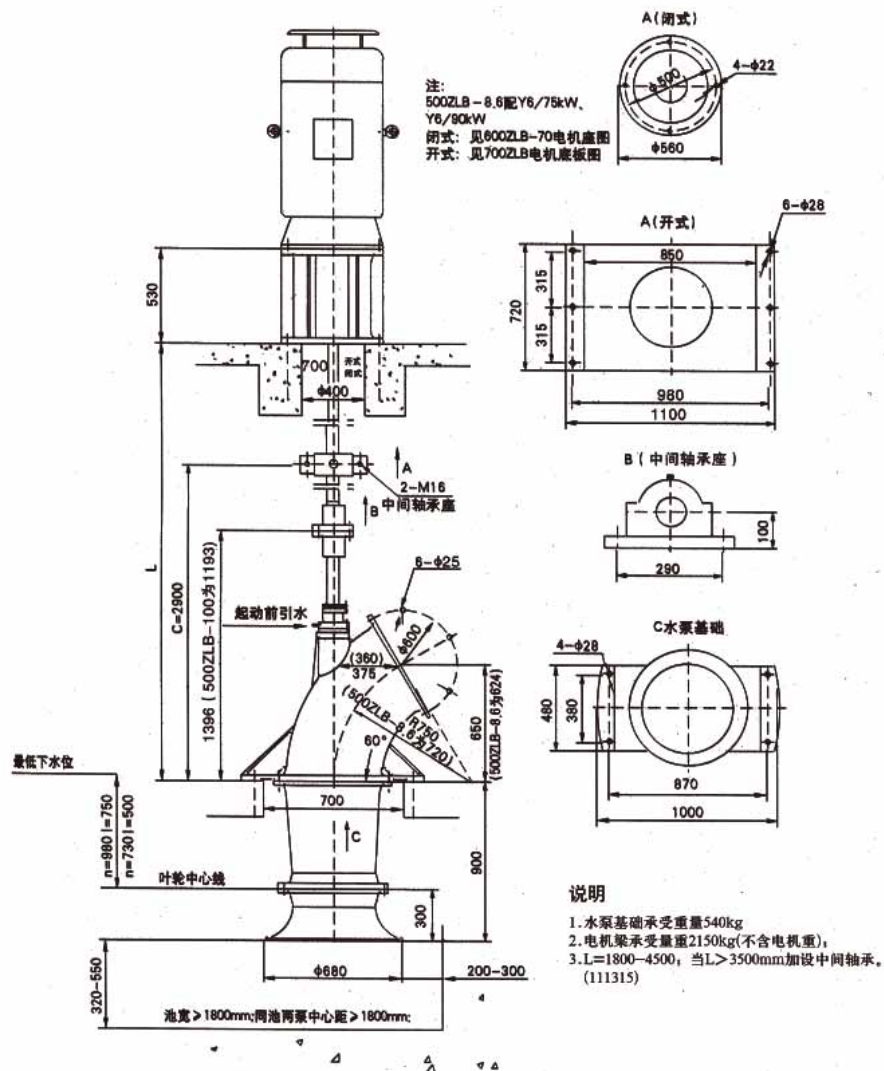
350ZLB型轴流泵安装外形图



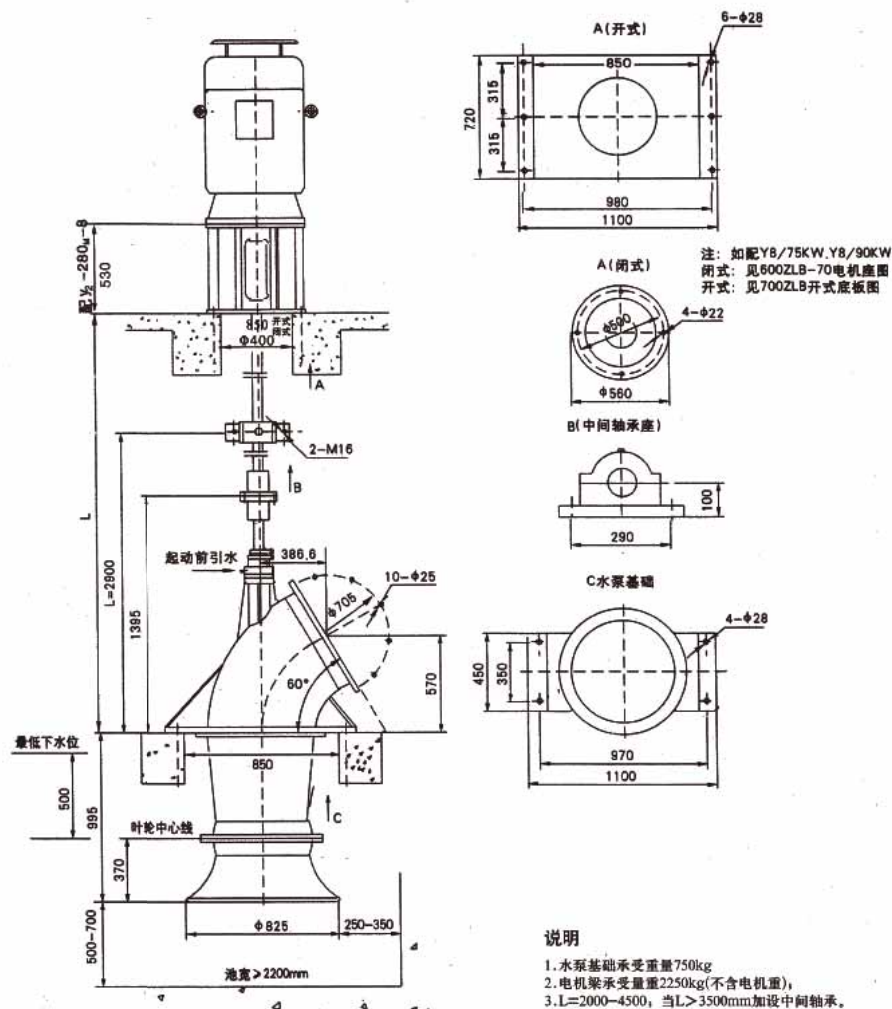
说明

1. 水泵泵体重300kg, 转子重70kg
2. 水泵轴向水推力6800N;
3. L=1400-3500; 当L>2400加设中间轴承.

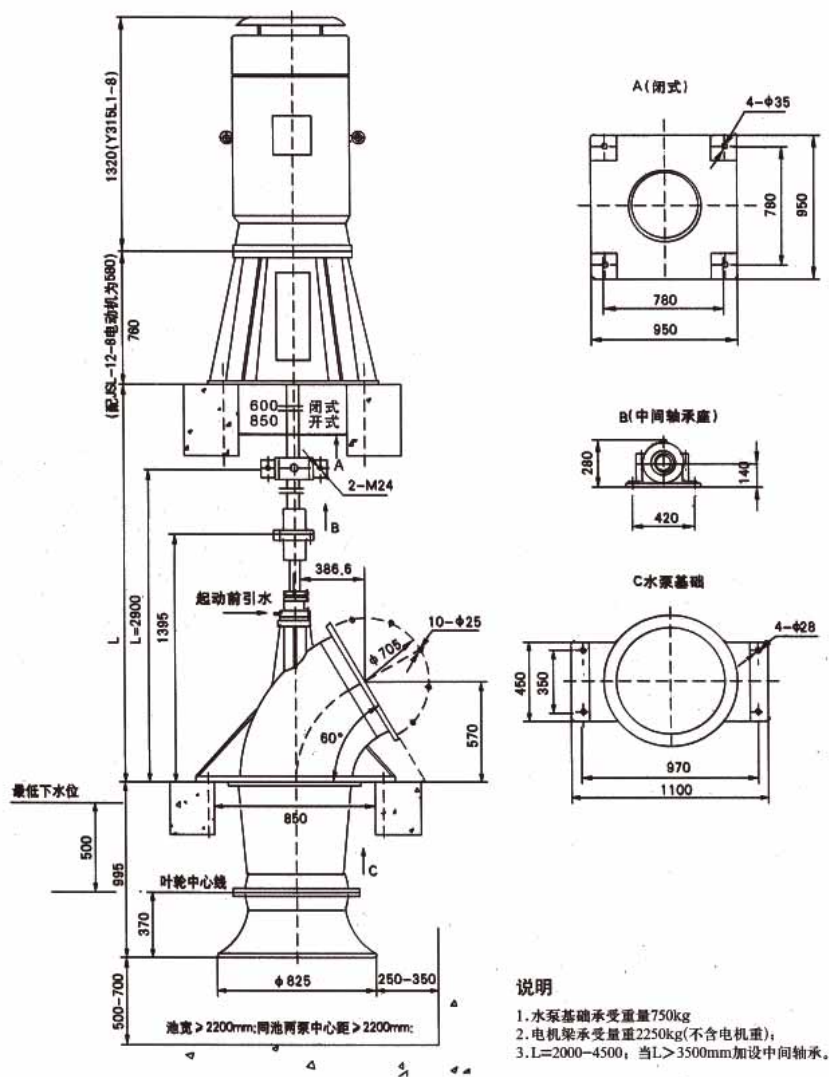
20ZLB 500ZLB 型轴流泵安装外形图



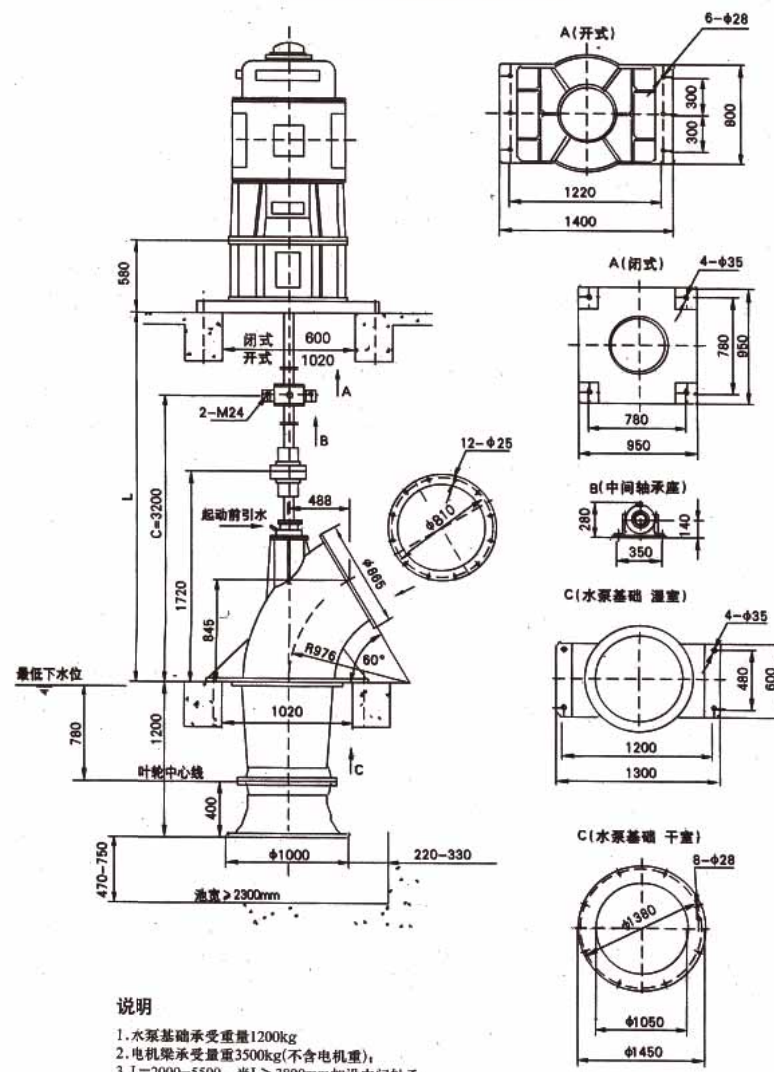
600ZLB型轴流泵安装外形图



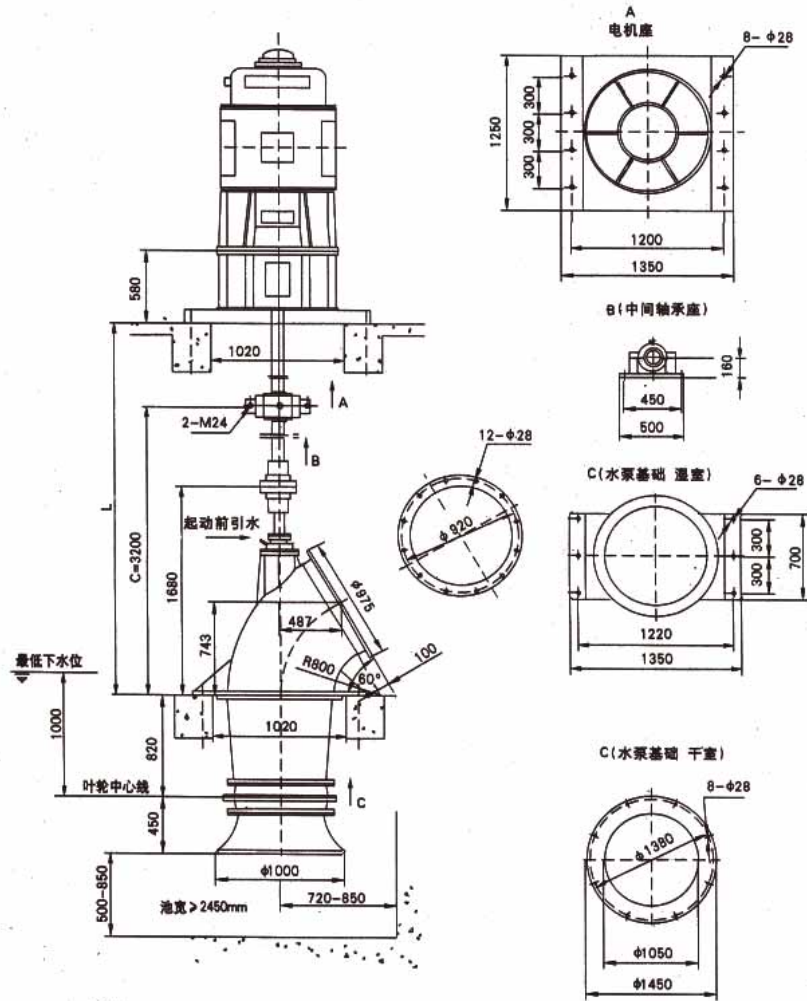
600ZLB-70型轴流泵安装外形图



700ZLB型轴流泵安装外形图



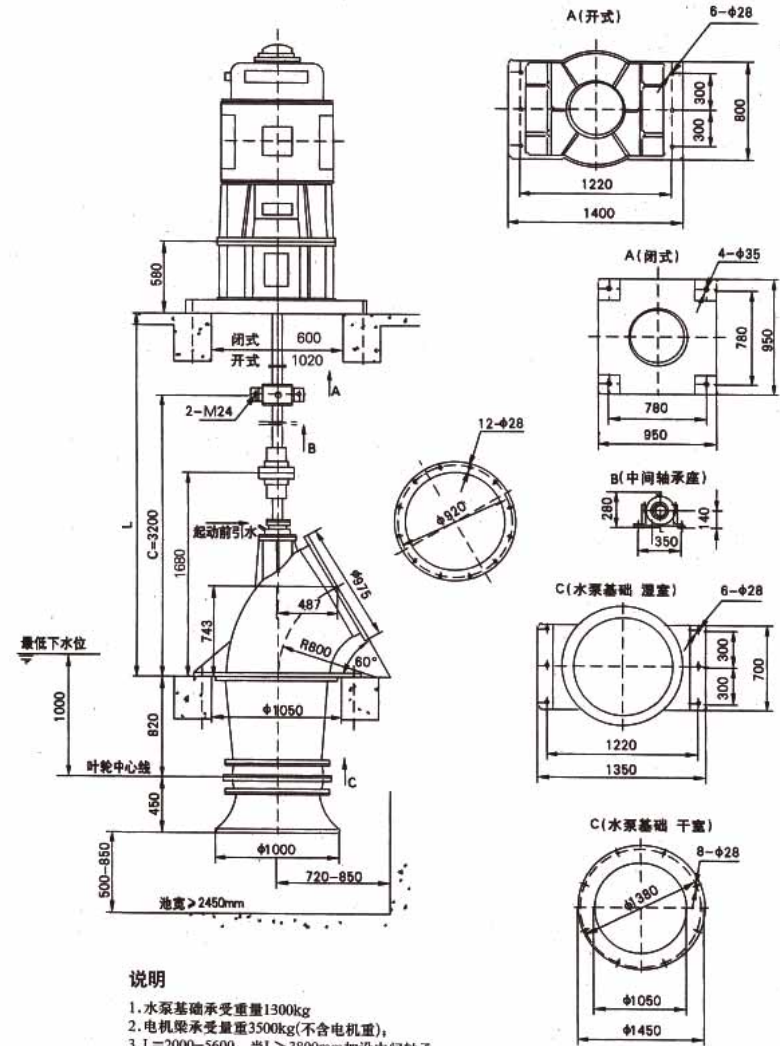
800ZLB-70型轴流泵安装外形图



说明

1. 水泵基础承受重量1500kg
2. 电机架承受重量4500kg(不含电机重);
3. L=2000-5800, 当L>4000mm加设中间轴承。

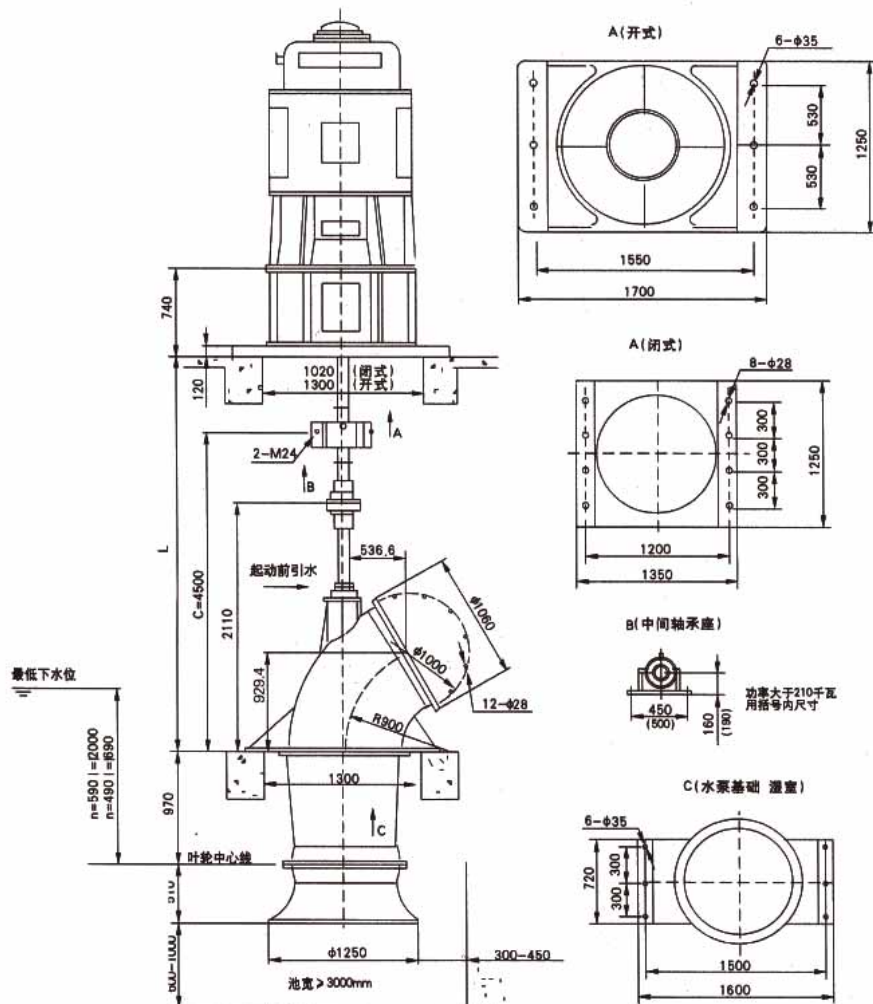
800ZLB-100  
125 型轴流泵安装外形图



说明

1. 水泵基础承受重量1300kg
2. 电机架承受重量3500kg(不含电机重);
3. L=2000-5600, 当L>3800mm加设中间轴承。

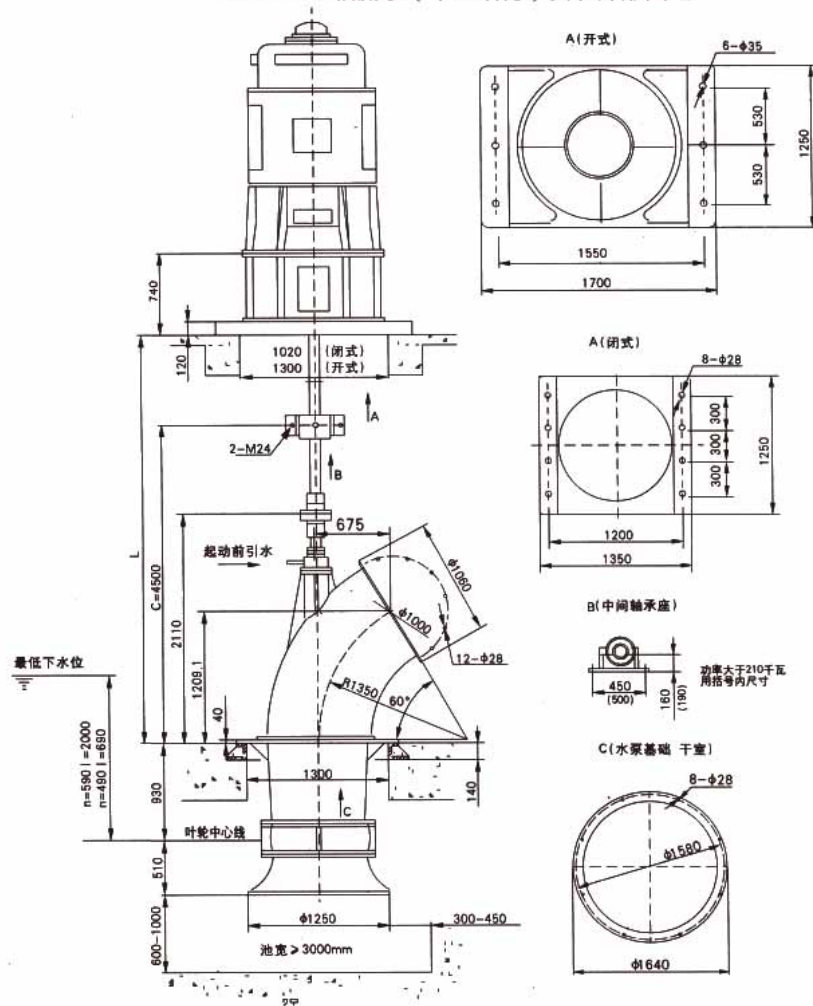
900ZLB型轴流泵（湿室结构）安装外形图



说明

1. 水泵基础承受重量3吨
2. 电机架承受重量8.8吨(不含电机重)
3. L=2700-7000, 当L>5100mm加设中间轴承。

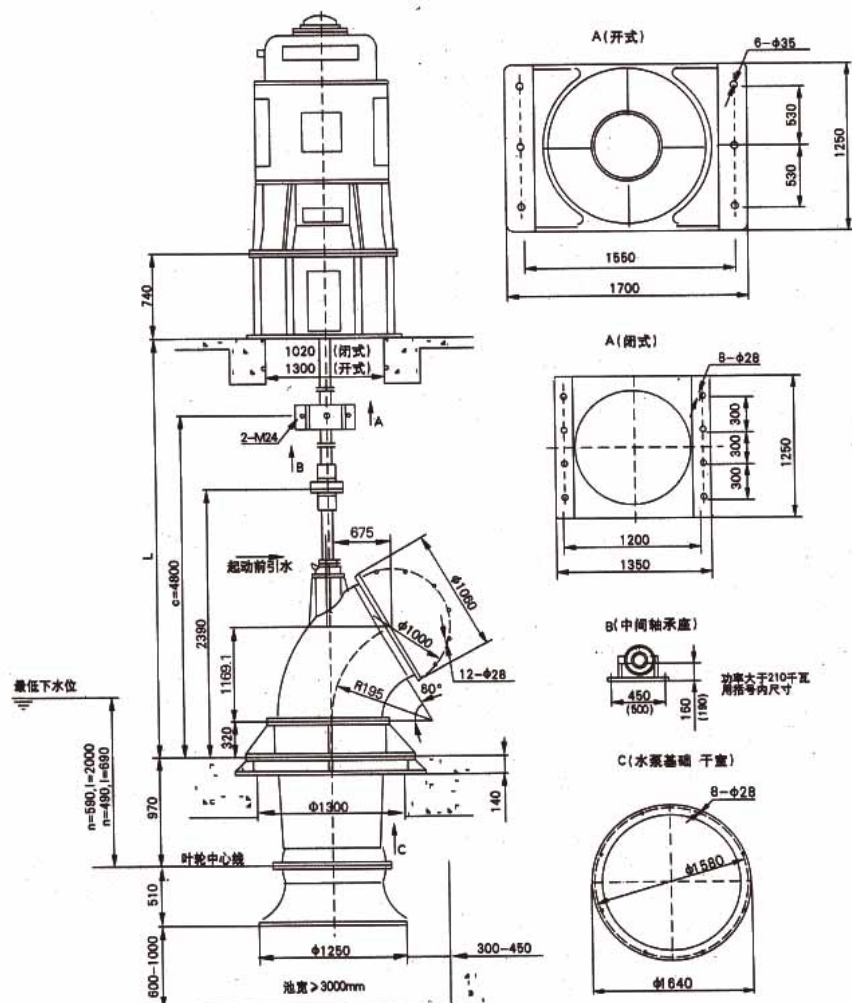
900ZLB型轴流泵（干室结构）安装外形图之一



说明

1. 水泵基础承受重量3吨
2. 电机架承受重量8.8吨(不含电机重)
3. L=2700-7000, 当L>5100mm加设中间轴承。

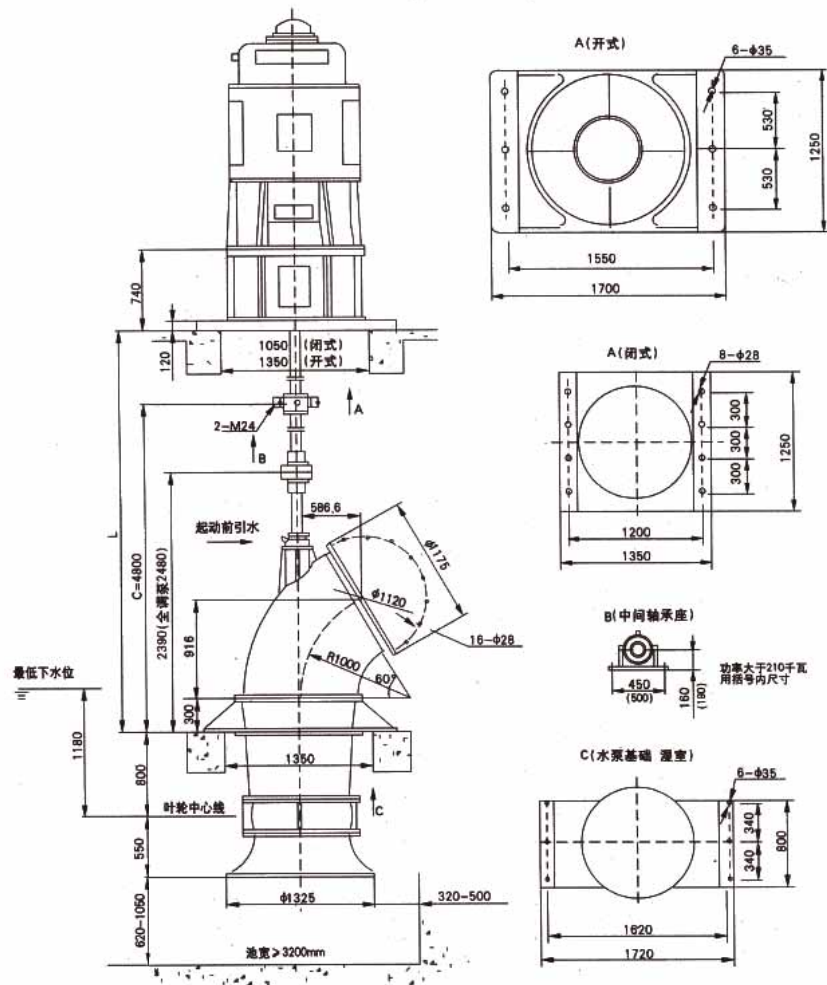
900ZLB型轴流泵（干室结构）安装外形图之二



说明

1. 水泵基础承受重量3吨
2. 电机梁承受重量8.8吨(不含电机重);
3. L=2700-7000, 当L>5100mm加设中间轴承。

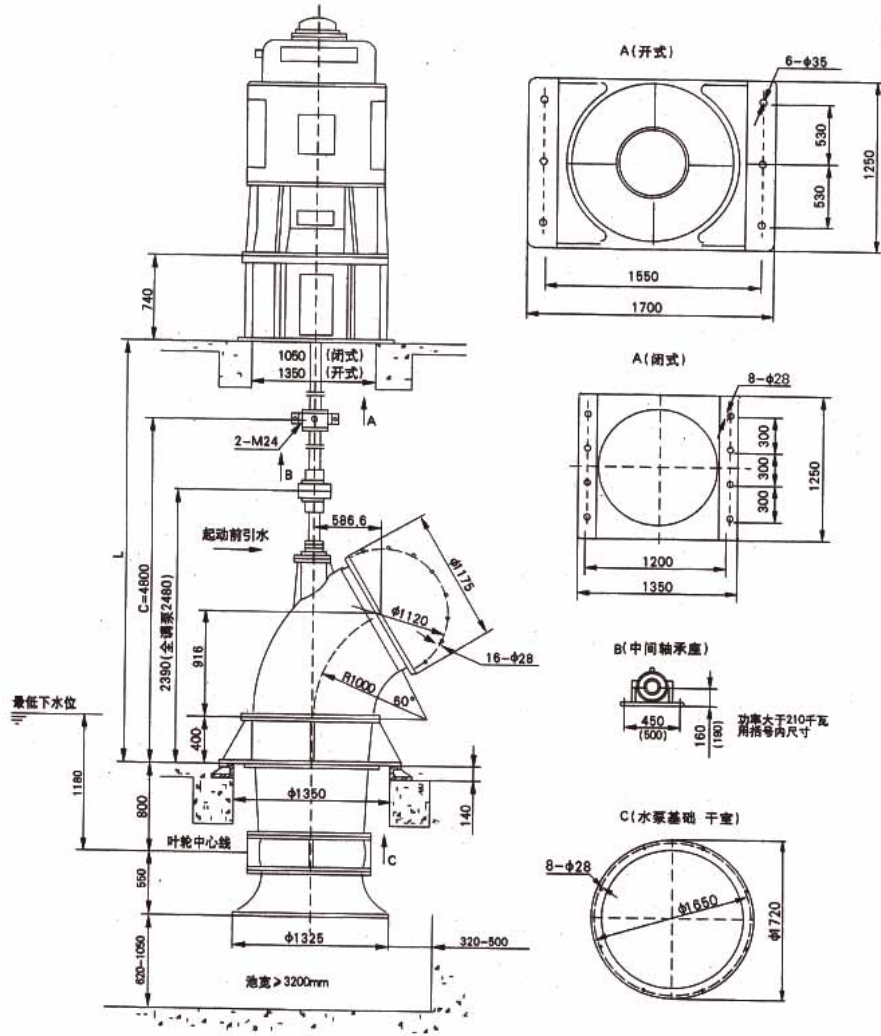
1000ZLB型轴流泵（湿室结构）安装外形图



说明

1. 水泵基础承受重量3.5吨
2. 电机梁承受重量9.8吨(不含电机重);
3. L=3600-8000, 当L>5500mm加设中间轴承。

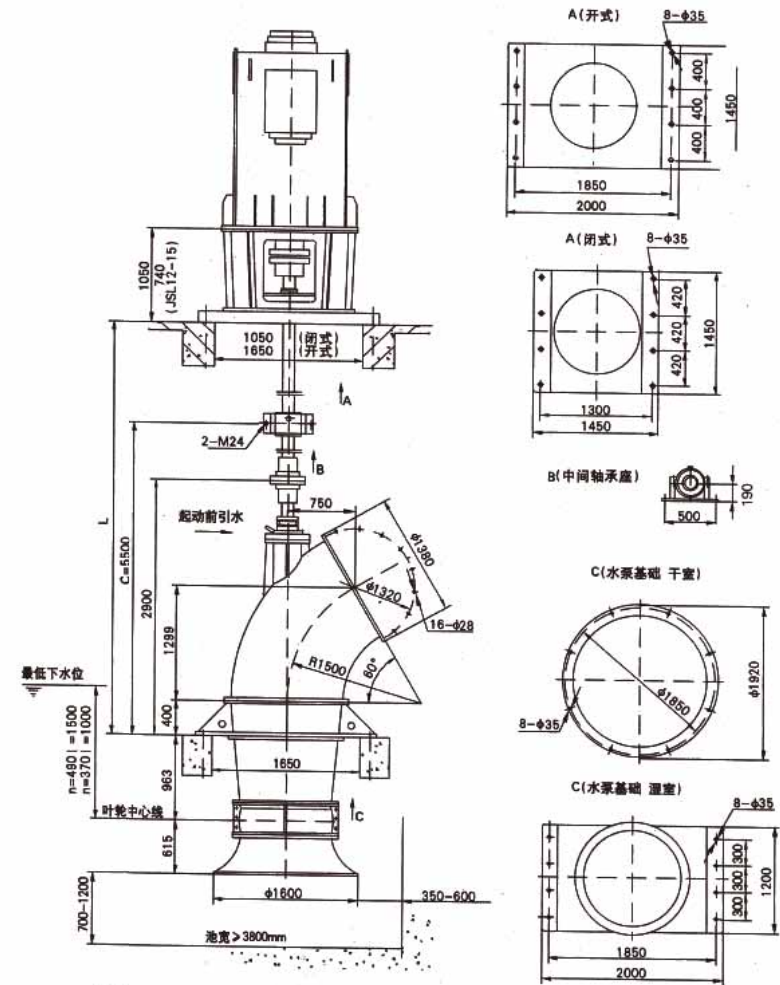
1000ZLB型轴流泵（干室结构）安装外形图



说明

1. 水泵基础承受重量3.5吨
2. 电机架承受重量9.8吨(不含电机重);
3. L=3600-8000; 当L>5500mm加设中间轴承。

1200ZLB型轴流泵（喇叭进水）安装外形图



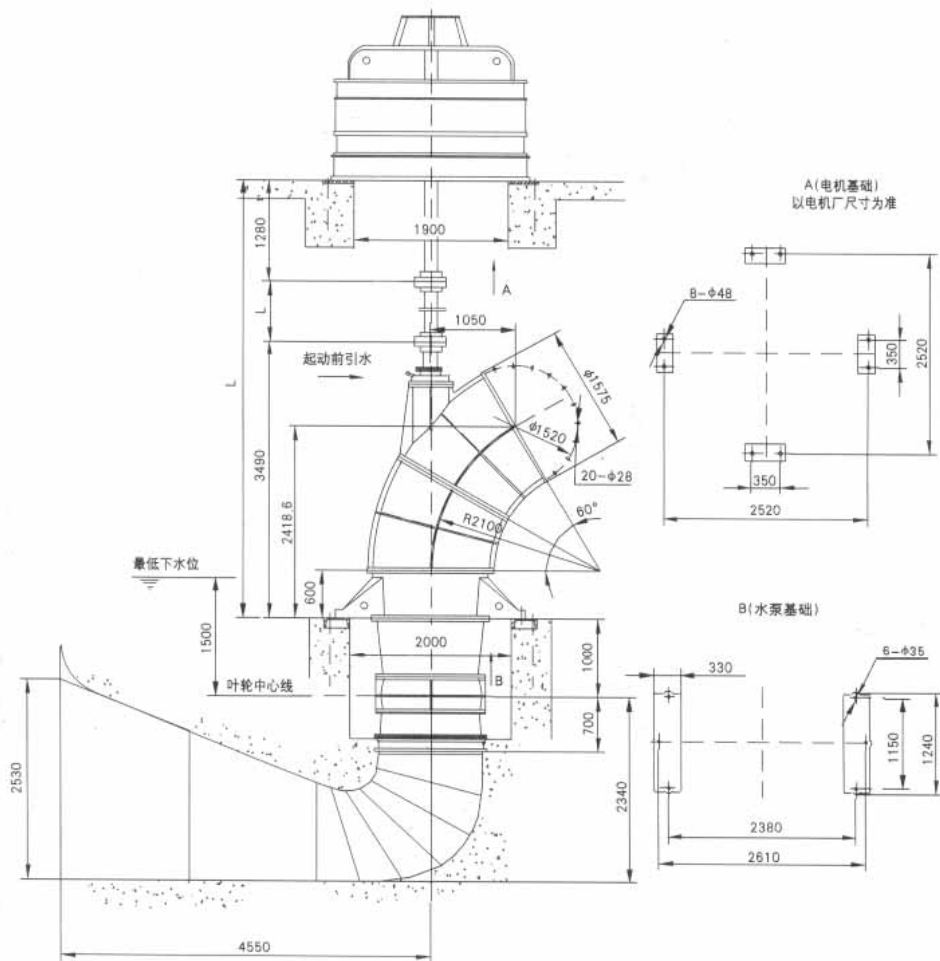
说明

1. 水泵基础承受重量7吨
2. 电机架承受重量11.5吨(不含电机重);
3. L=3600-8000; 当L>6000mm加设中间轴承。





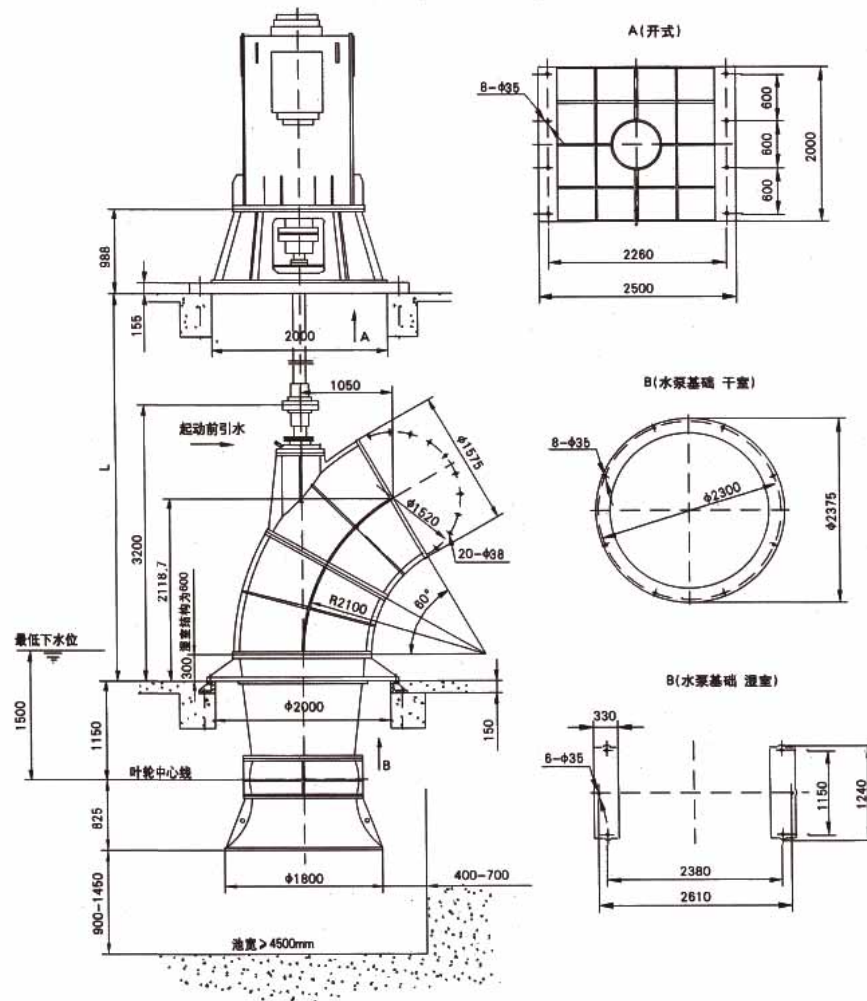
1400ZLB型轴流泵（流道进水）安装外形图



说明

1. 水泵基础承受重量8吨
2. 电机架承受重量10吨(不含电机重),
3. 水泵最长件 $\leq 4.8$ 米, 最重件 $\leq 3$ 吨。

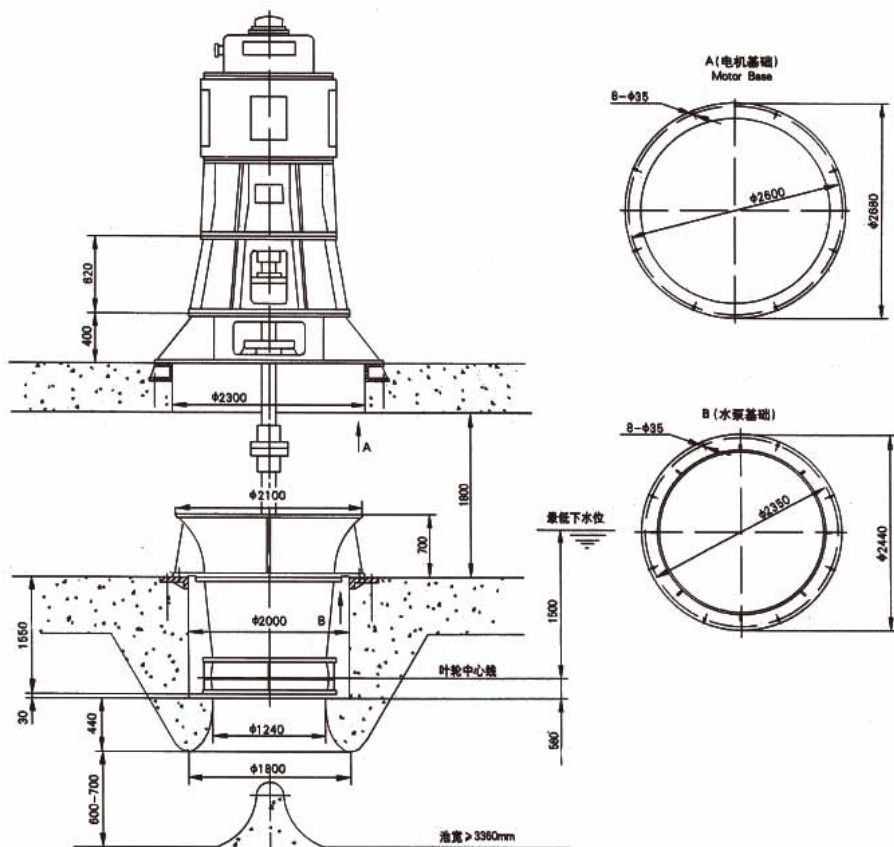
1400ZLB型轴流泵（喇叭进水）安装外形图



说明

1. 水泵基础承受重量8吨
2. 电机架承受重量11.5吨(不含电机重),
3. 水泵最长件 $\leq 4.8$ 米, 最重件 $\leq 3$ 吨。

1400WZL型双向立轴开敞式轴流泵外形尺寸图

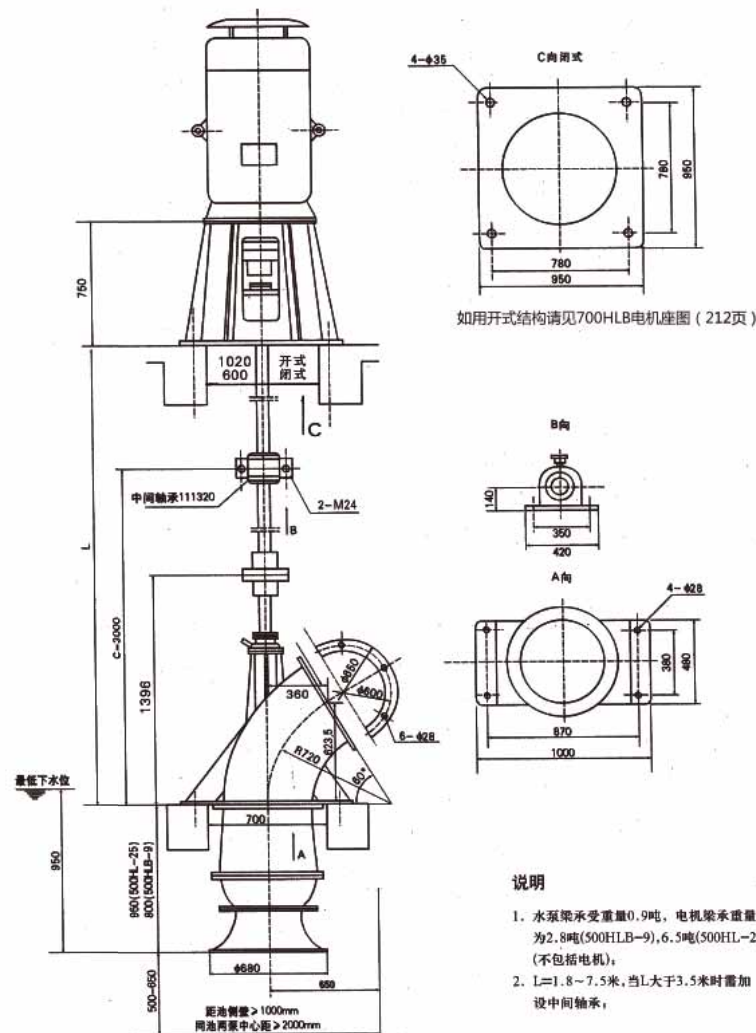


说明

1. 水泵基础承受重量5.5吨
2. 电机架承受重量11.5吨(不含电机重)
3. 流速尺寸仅供参考。

立式混流泵安装外形图

500HLB-9、500HL-25安装外形图

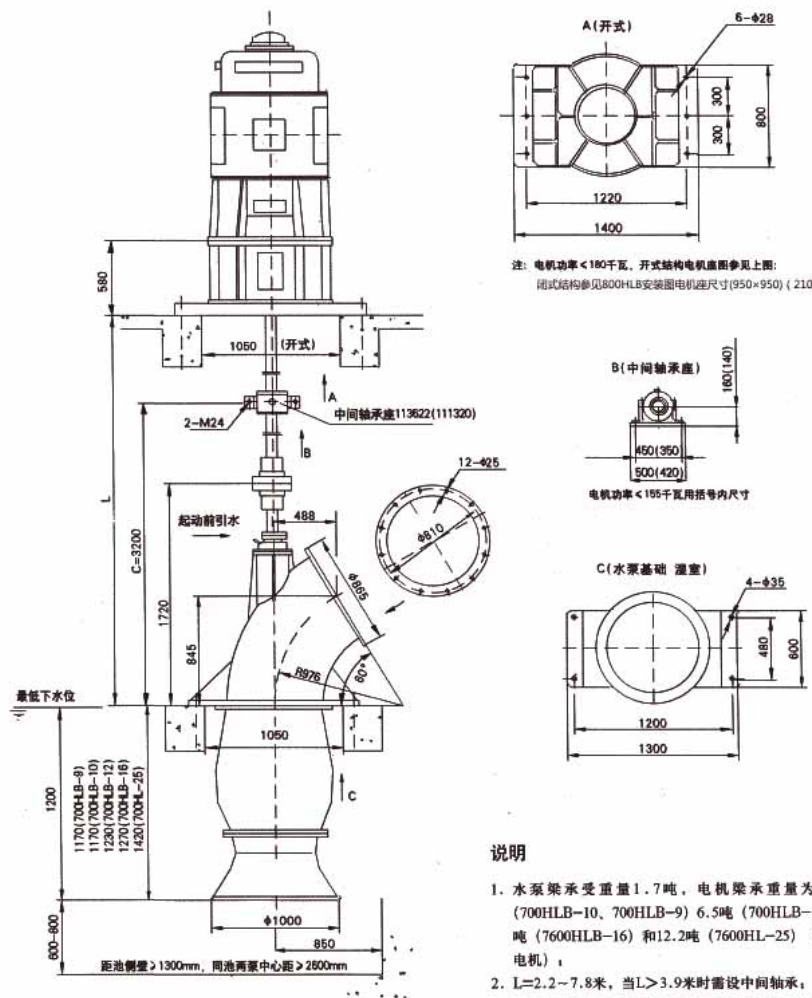
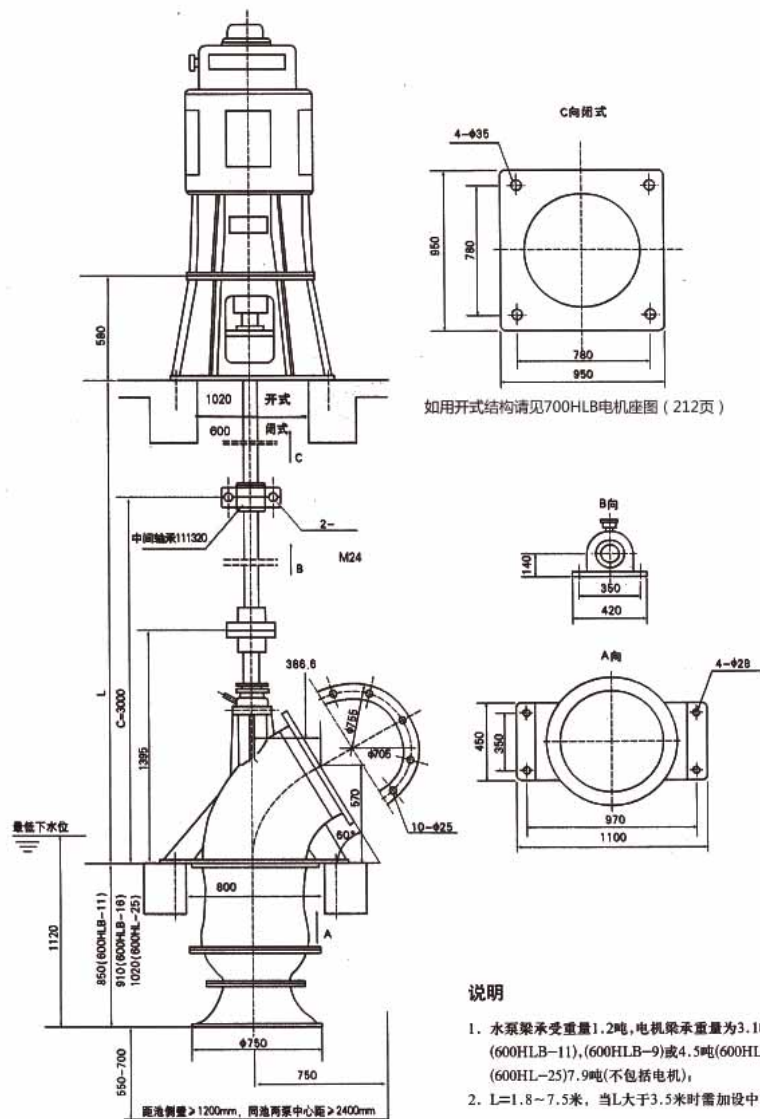


说明

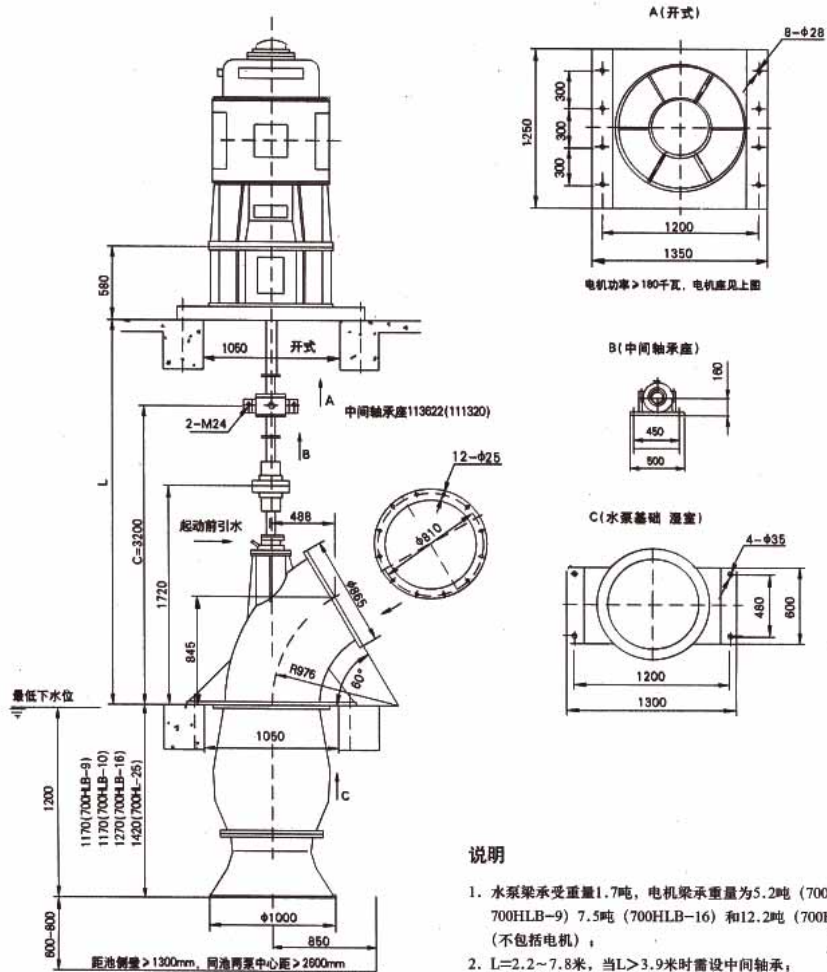
1. 水泵架承受重量0.9吨, 电机架承受重量为2.8吨(500HLB-9)、6.5吨(500HL-25)(不包括电机)
2.  $L=1.8 \sim 7.5$ 米, 当 $L$ 大于3.5米时需加设中间轴承;

600HLB-9、600HLB-11、600HLB-16、600HLB-25安装外形图

700HLB-9、700HLB-11、700HL-25安装外形图之一



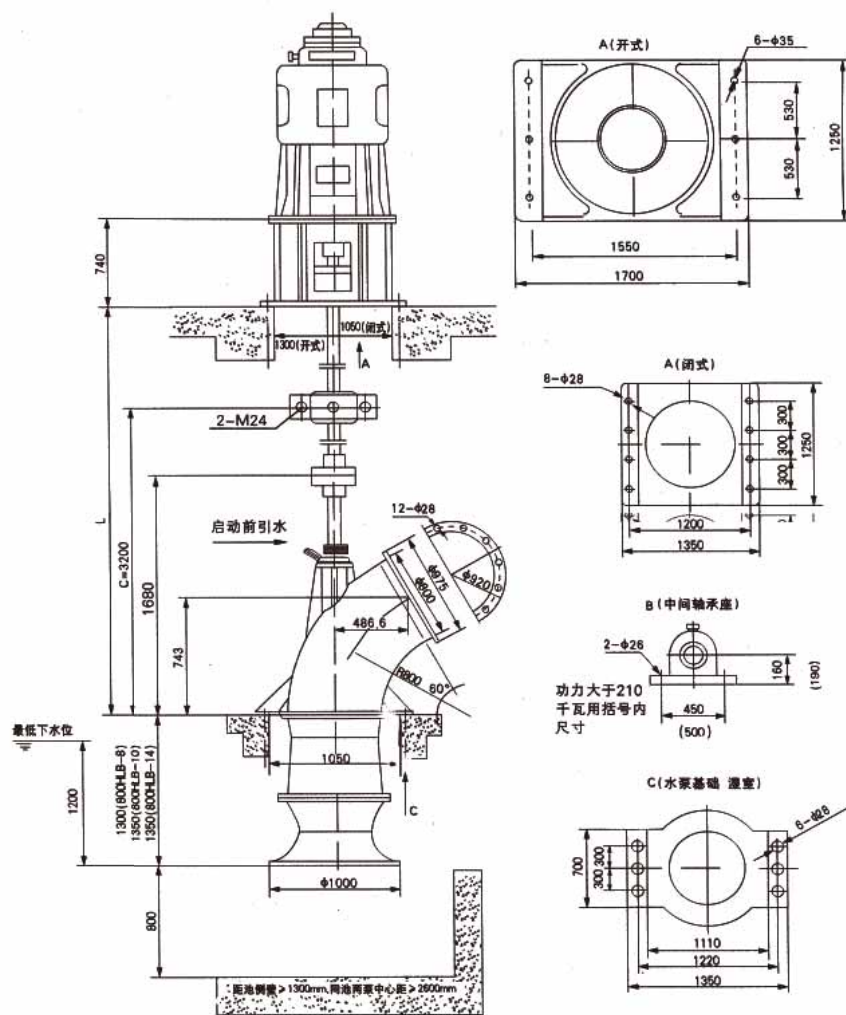
700HLB-9、700HLB-10、700HLB-11、700HLB-16、700HL-25安装外形图之二



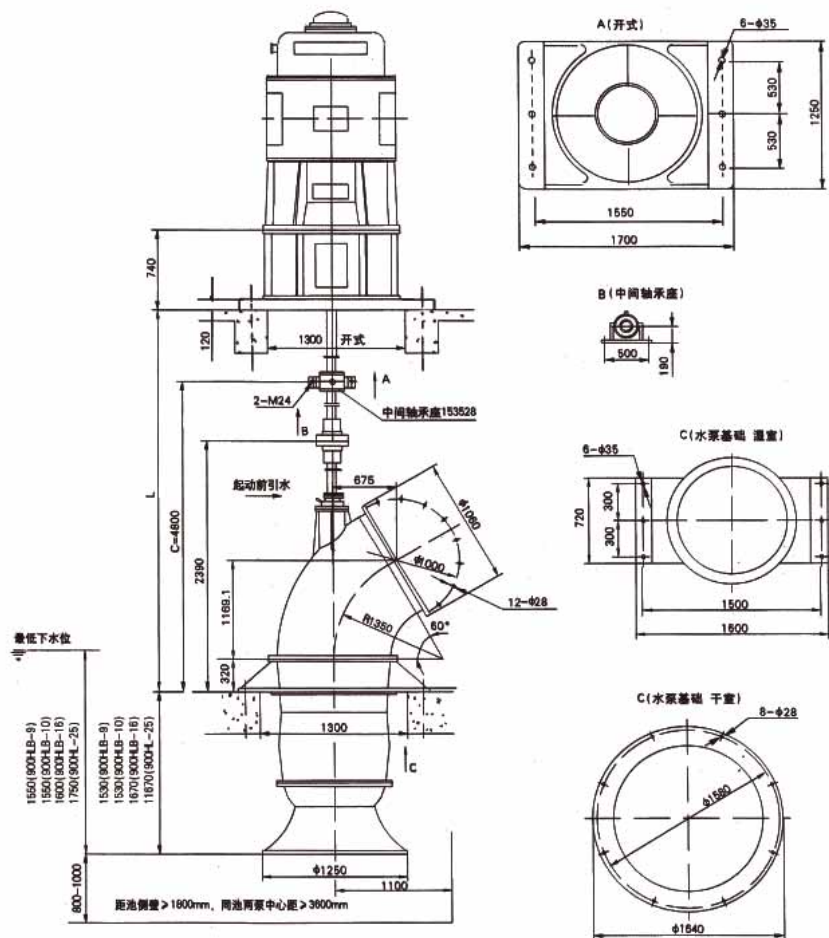
说明

1. 水泵架承受重量1.7吨, 电机架承受重量为5.2吨 (700HLB-10、700HLB-9) 7.5吨 (700HLB-16) 和12.2吨 (700HL-25) (不包括电机);
2. L=2.2~7.8米, 当L>3.9米时需设中间轴承;
3. 700HLB-10型泵因配用155千瓦与180千瓦机座号不同, 电机座及中间支承、联轴器等有变化, 请向我厂索取蓝图。

800HLB-8、800HLB-10、800HLB-14安装外形图



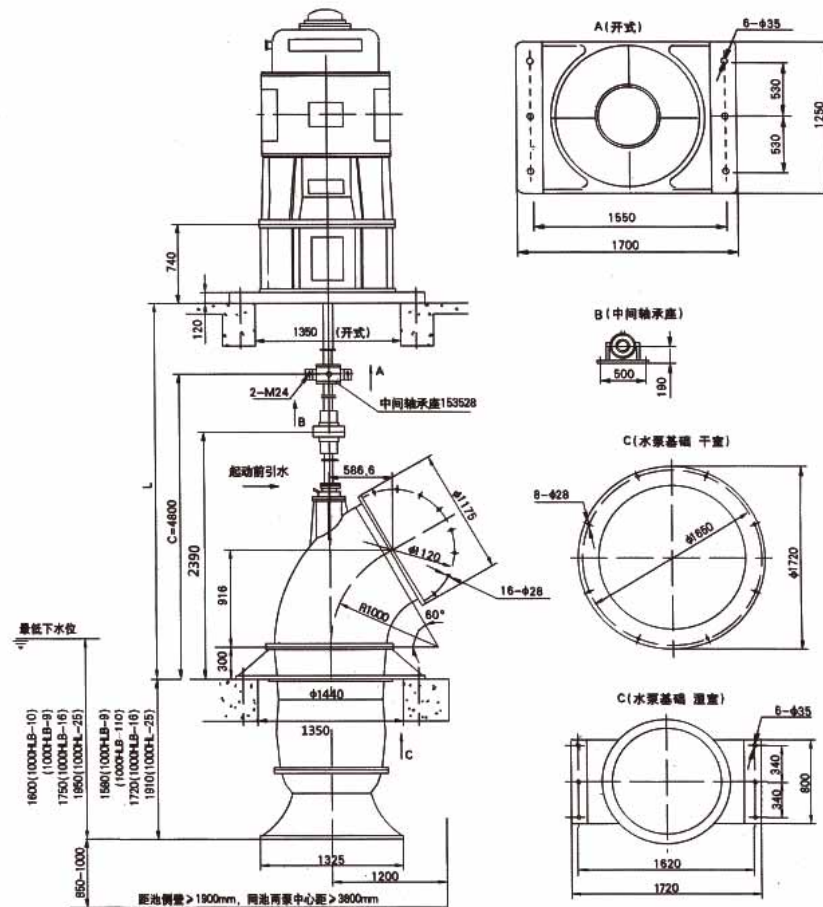
900HLB-9、900HLB-10、900HLB-16、900HLB-25安装外形图



说明

1. 水泵梁承受重量3.5吨;
2. 电机梁承受重量为9吨(900HLB-9、900HLB-10)、12吨(900HLB-16)、20吨(900HLB-25)(不含电机重量);
3. L=2700-7000mm, 当L>5100mm时需加设中间轴承;

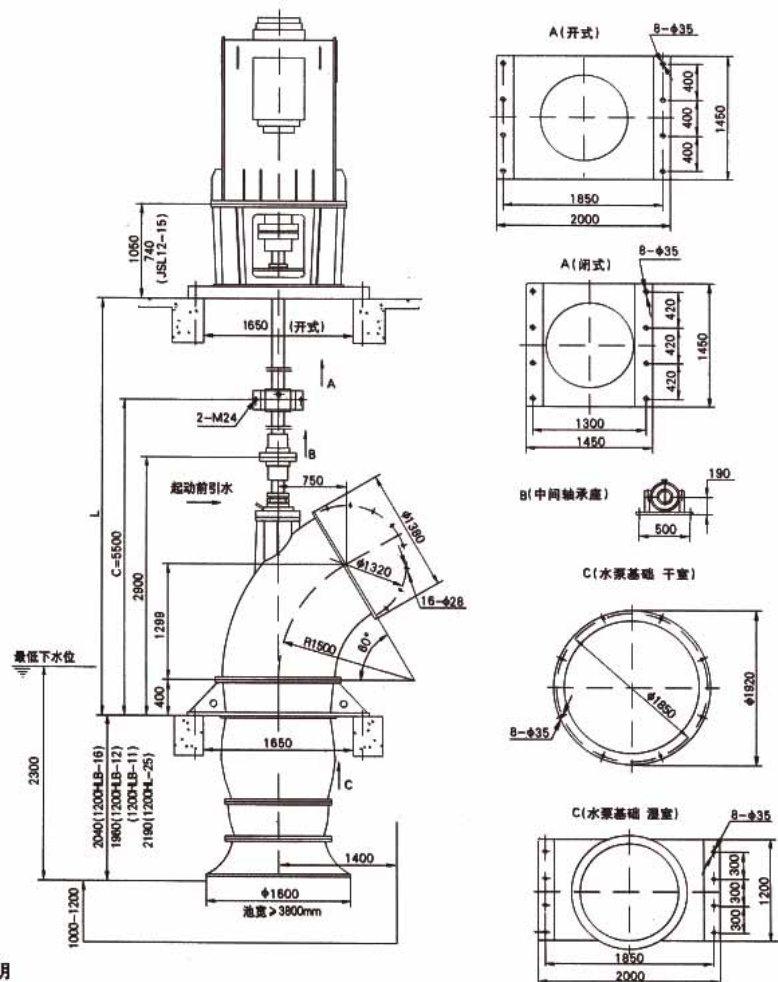
1000HLB-9、1000HLB-10、1000HLB-16、1000HL-25安装外形图



说明

1. 水泵梁承受重量4.5吨, 电机梁承受重量为11吨(1000HLB-9)、12吨(1000HLB-10)、16吨(1000HL-14)、26吨(1000HL-25)(不包括电机);
2. L=3.1~9.5米, 当L>5.5米时需加设中间轴承;
3. 如配用Y系列中型电机, 电机座尺寸有变化, 请订货时向我厂索取蓝图。

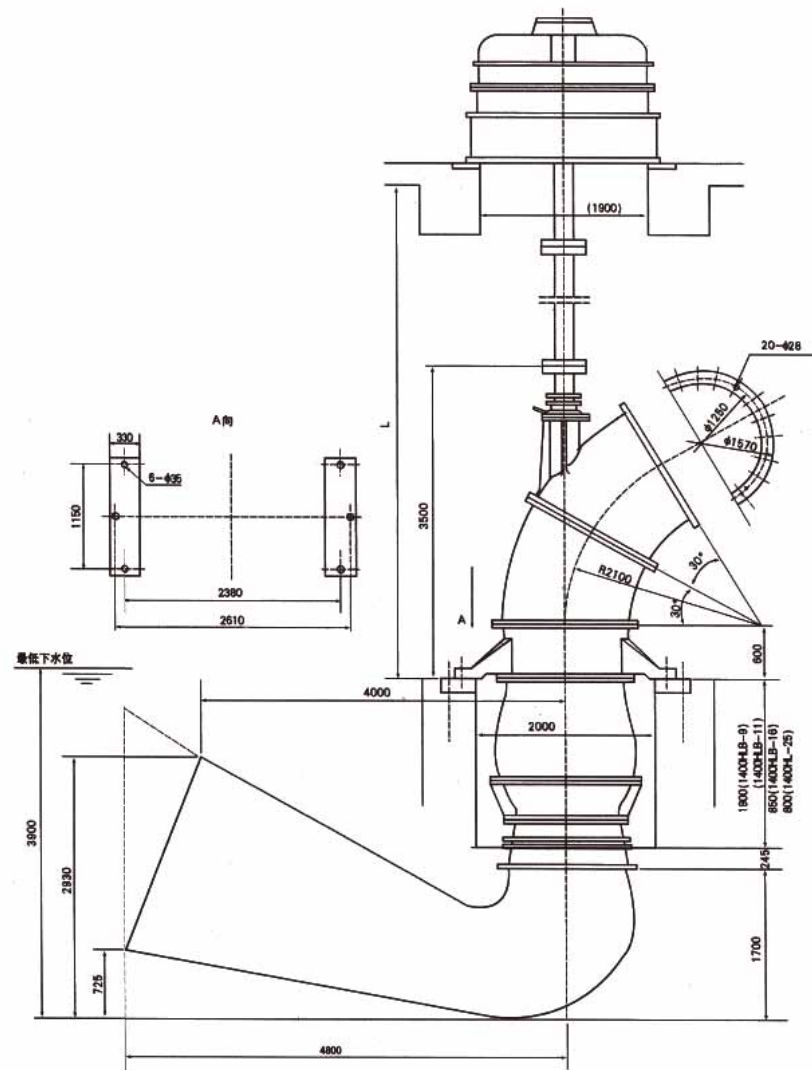
1200HLB-11、1200HLB-12、1200HLB-16、1200HL-25安装外形图



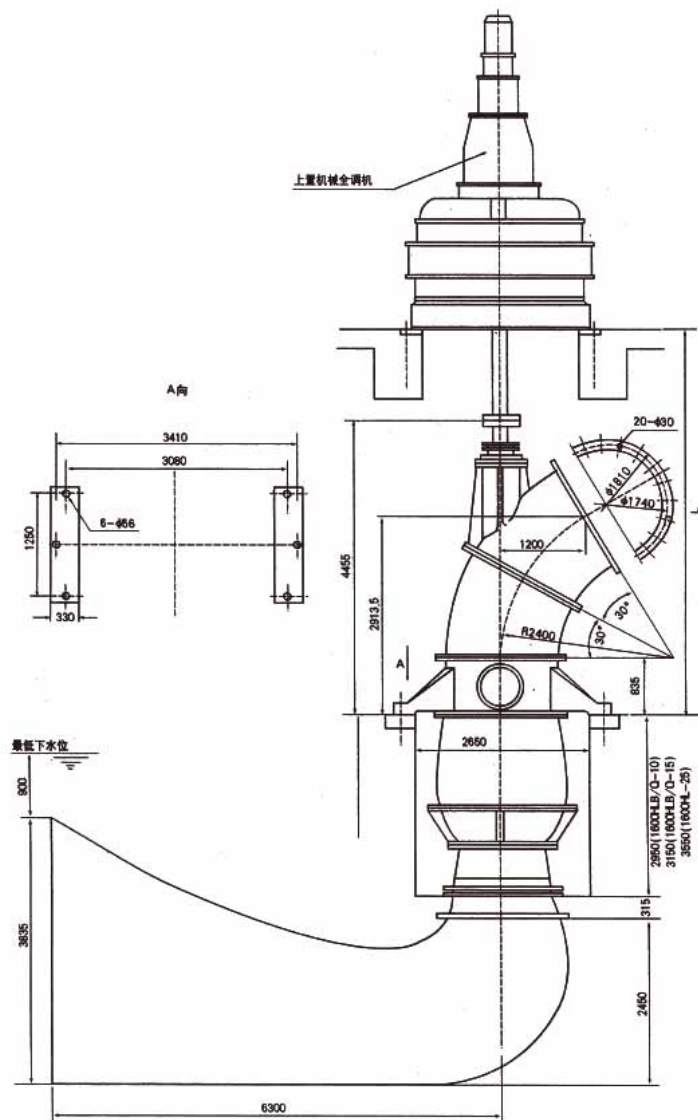
说明

1. 水泵架承受重量7吨, 电机架承受重量为13吨 (1200HLB-11、1200HLB-12)、17.5吨 (1200HLB-16)、31.5吨 (1200HL-25) (不包括电机);
2. L=3.6~8.5米, 当L>6米时需加设中间轴承;
3. 如配用大型立式电机, 请订货时向我厂索取蓝图。
4. 根据用户要求可改用肘形进水流道, 请在订货时提出。

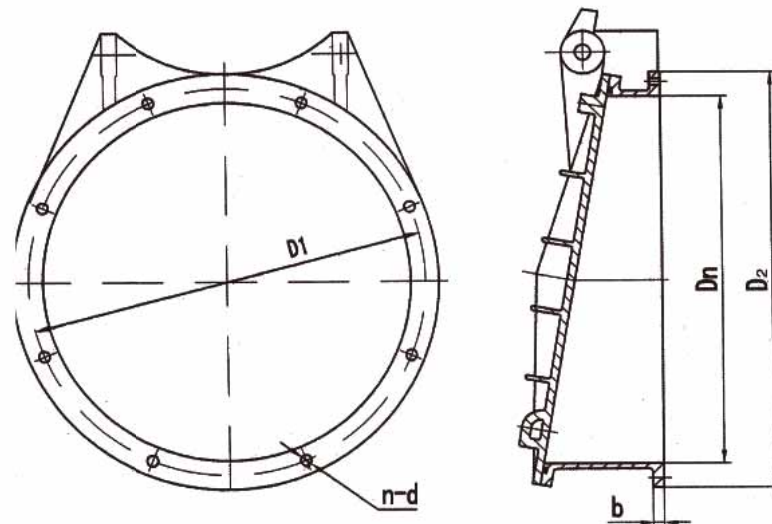
1400HLB-9、1400HLB-11、1400HLB-16、1400HL-25安装外形图



1600HLB/Q-9、1600HLB/Q-10、1600HLB/Q-15、1600HL-25安装外形图



出水拍门安装尺寸



序号	水泵型号	Dn	D1	D2	b	n-φd
1	250ZL-2.5	250	305	340	15	6-14
2	350ZL、350ZLB	350	445	495	22	8-18
3	20ZLB-70、500ZLB	550	665	710	25	6-28
4	600ZLB	600	705	755	25	10-25
5	28ZLB-70、700ZLB	800	920	980	28	12-25
6	800ZLB	900	1020	1080	28	12-28
7	900ZLB、1000ZLB	1220	1320	1380	35	12-28
8	1200ZLB/Q	1300	1430	1500	30	10-28
		1400	1520	1575	30	16-28
9	1300ZLB/Q	1500	1660	1730	35	12-35
		1600	1760	1830	35	16-28
10	1400ZLB/Q	1800	1920	1980	35	12-35

说明：1、以上拍门尺寸可通用于轴流和混流式两种系列泵。

2、以上拍门尺寸是本公司推荐的规格，仅供用户参考；本公司另可根据用户要求设计各种规格的出水拍门，包括铸铁或焊接的浮箱式等拍门。